



ТЕХНІЧНИЙ КАТАЛОГ ПРОМИСЛОВІ ВОРОТА

05	TLP40 STD
06	TLP40 LHR - FM
07	TLP40 LHR - RM
08	TLP40 STD - RM
09	TLP40 HL - TM
10	TLP40 VL - TM
11	TLP40 HL - MM1 З НИЖНІМ ТОРСІОННИМ ВАЛОМ
12	TLP40 HL - MM2 З НИЖНІМ ТОРСІОННИМ ВАЛОМ
13	TLP40 VL - MM1 З НИЖНІМ ТОРСІОННИМ ВАЛОМ
14	TLP40 VL - MM2 З НИЖНІМ ТОРСІОННИМ ВАЛОМ
15	TLP40 STD - PR
16	TLP40 RM - PR
17	TLP40 FM - PR
18	TLP40 HL - TM PR
19	TLP80 Thermo панелі / напрямні
20	ПРОМИСЛОВІ БОКОВІ ВІДКАТНІ ВОРОТА ISSD
21	ПРОМИСЛОВІ ПІДВІСНІ ВОРОТА ISFD
23	ТИПИ ПАНЕЛЕЙ
25	ПАНОРАМНІ ПАНЕЛІ
28	ПРОФІЛІ ПІДСИЛЕННЯ ≤ 8000 мм
29	ПРОФІЛІ ПІДСИЛЕННЯ ≤ 8000 мм
31	ТИПИ ВІКОН
33	ВРІЗНІ ДВЕРІ
37	БОКОВІ ДВЕРІ SH1
40	БОКОВІ РОЗПАШНІ ДВЕРІ SH2
42	ПРОМИСЛОВІ БОКОВІ РОЗПАШНІ ДВЕРІ ISH2
45	ШВИДКІСНІ ПВХ ВОРОТА HSD
47	ВАРІАНТИ КРІПЛЕННЯ ПРИВОДУ
48	ПРОМИСЛОВІ ПРИВОДИ ДЛЯ ВОРІТ RSI
49	ПРОМИСЛОВІ ПРИВОДИ ДЛЯ ВОРІТ GfA

3
M
I
S
T

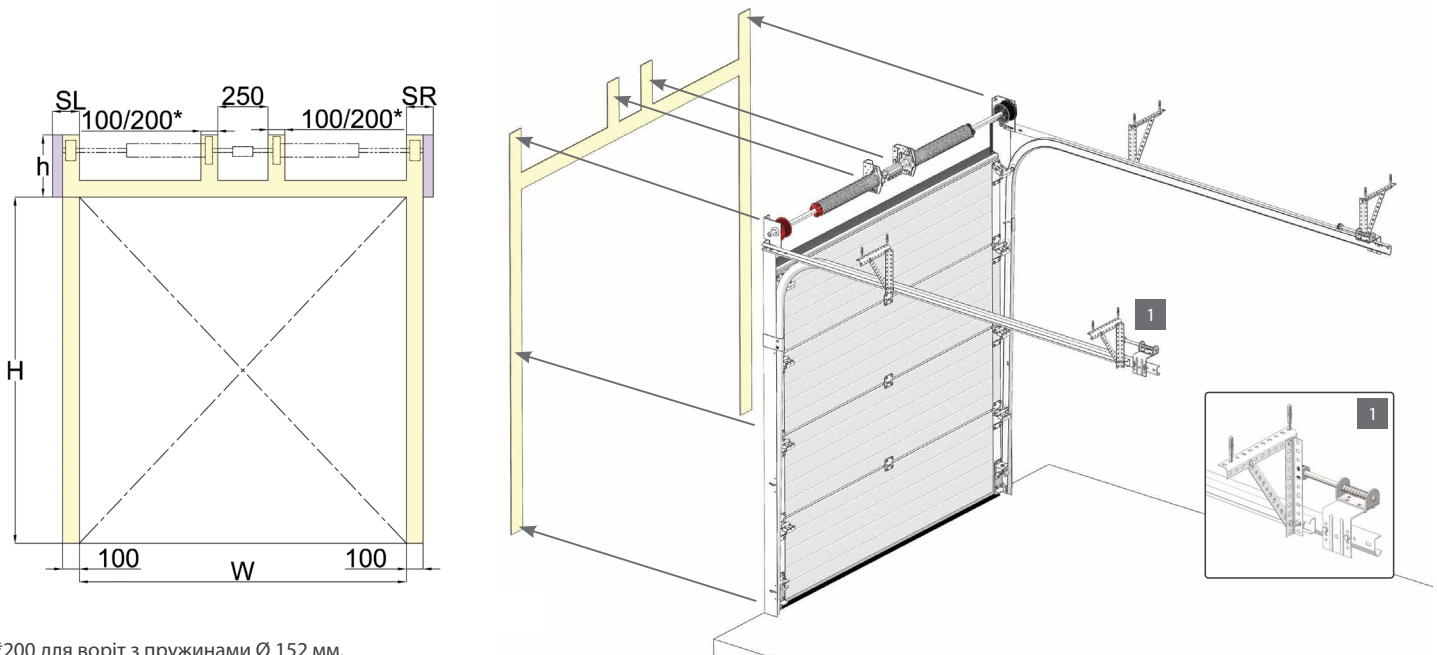
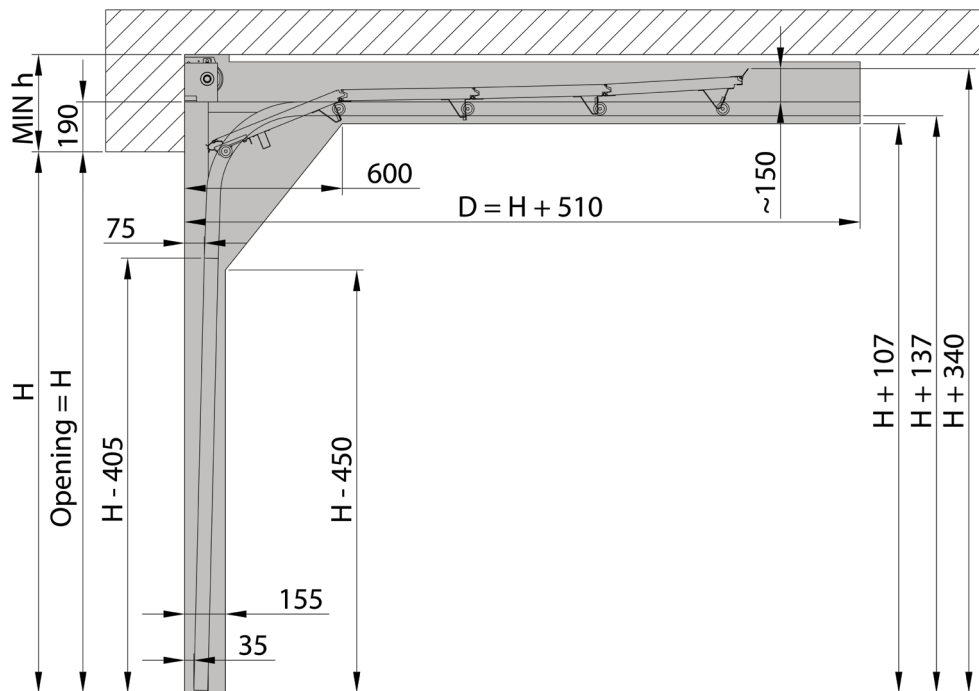
НАПРЯМНІ



Необхідний бічний простір	SL	SR
Ручне керування	110	110
Електропривід на валу	110	250-340
Ланцюговий привід	110	240-340

Кількість необхідних підвісів	
На висоту до 3500	2 підвіси з кожного боку
На висоту до 4500	3 підвіси з кожного боку
На висоту до 5500	4 підвіси з кожного боку
На висоту понад 5500	5 підвіси з кожного боку

Перемичка	h	D	Проріз
$H \leq 4590$	370	$H + 510$	H
$4591 < H \leq 4980$	430	$H + 510$	H
$4981 < H \leq 6000$	505	$H + 510$	H
$H > 6000$ на запит			



*200 для воріт з пружинами $\varnothing 152$ мм.

При ширині (W) > 5000 мм кількість пружин необхідно узгодити з виробником.

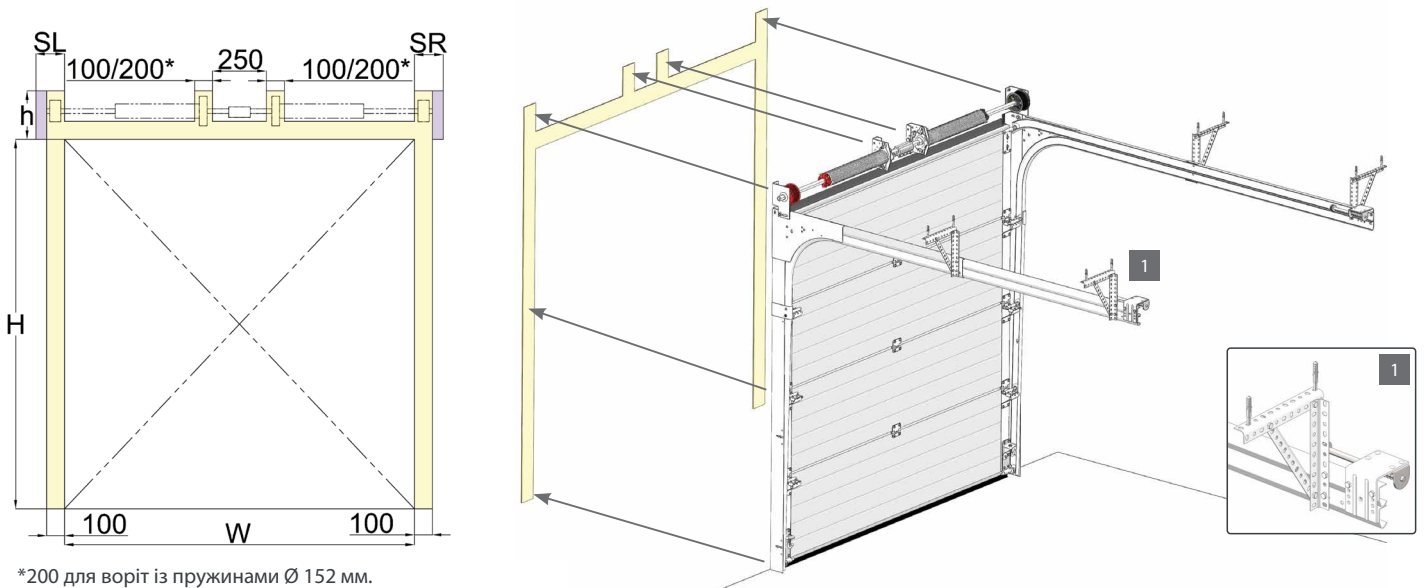
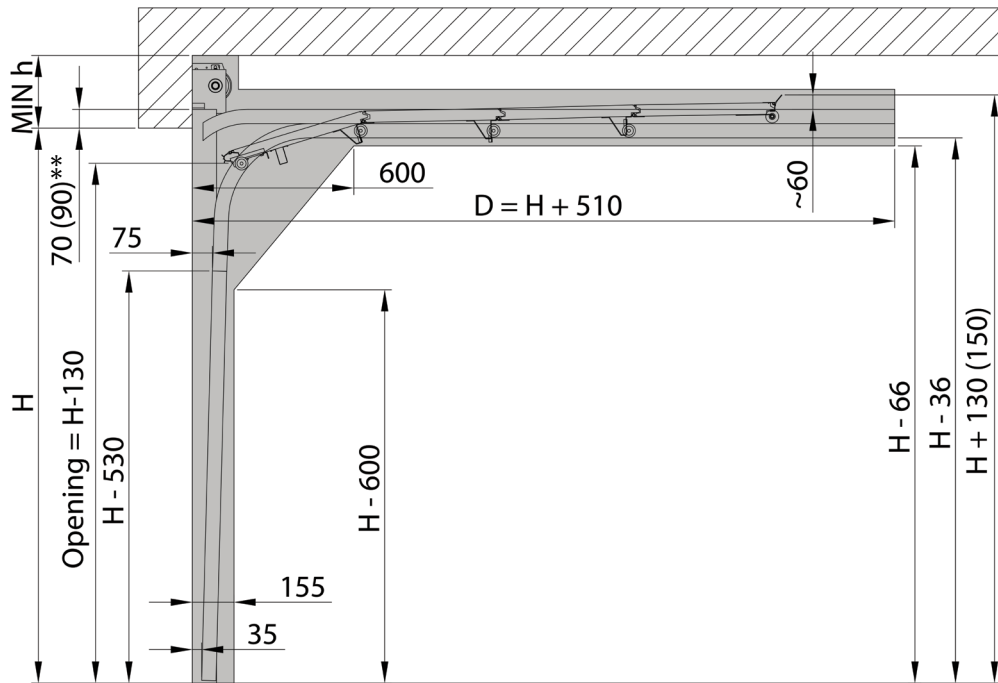
Необхідний бічний простір	SL	SR
Ручне керування	110	110
Електропривід на валу	110	250-340
Ланцюговий привід	110	240-340

Перемичка	h	D	Проріз
$H \leq 4590$	270	$H + 510$	$H - 130$
$4591 < H \leq 4980$	310	$H + 510$	$H - 130$
$H > 4980$ мм	— за запитом		

Кількість необхідних підвісів	
На висоту до 3500	2 підвіси з кожного боку
На висоту до 4500	3 підвіси з кожного боку
На висоту до 5500	4 підвіси з кожного боку
На висоту понад 5500	5 підвіси з кожного боку



При ширині (W) понад 6000 мм рекомендується встановлення захисту від обриву троса разом із натягувачем троса.



*200 для воріт із пружинами $\varnothing 152$ мм.

При ширині (W) понад 5000 мм кількість пружин узгоджується з виробником.

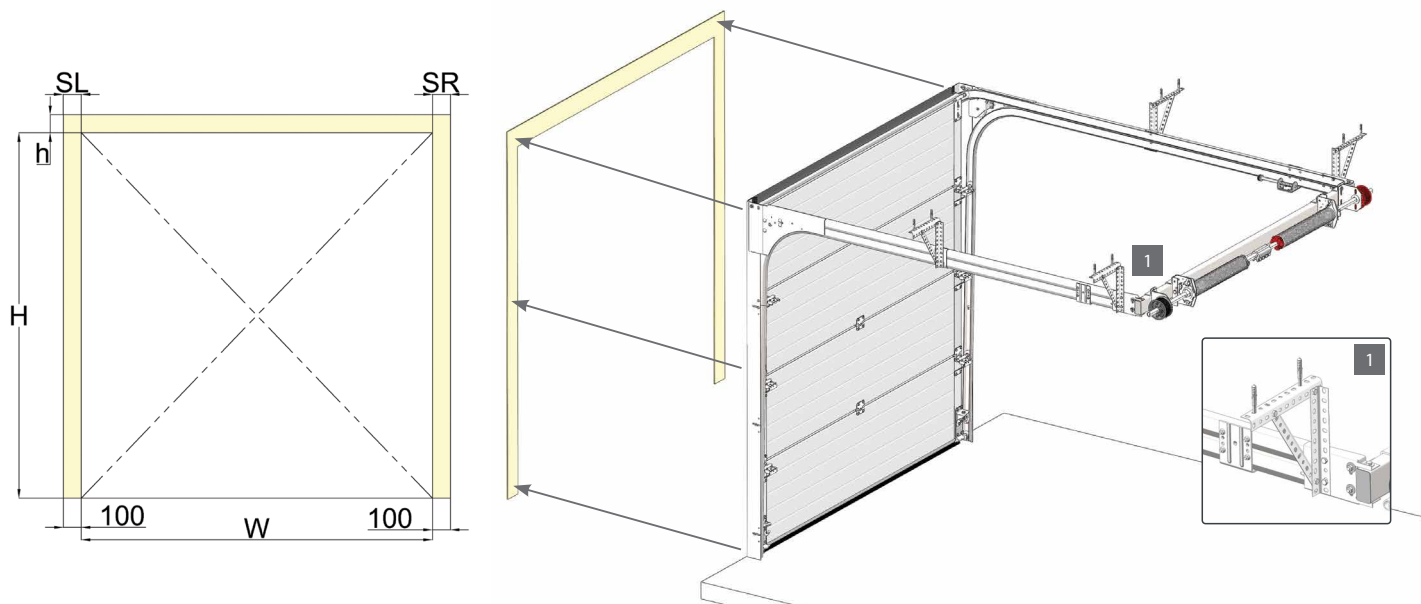
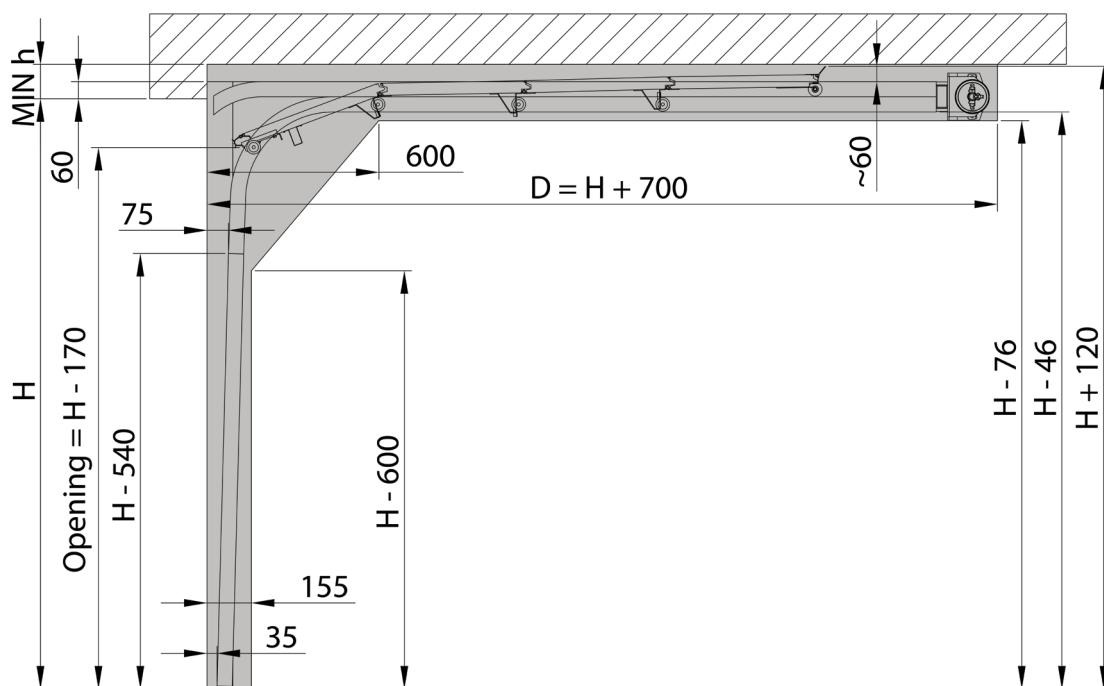
**90 при використанні бокового опорного кронштейна 40001 (86x4).

Необхідний бічний простір	SL	SR
Ручне керування	110	110
Електропривід на валу	110	250-340
Ланцюговий привід	110	240-340
З висувним приводом	110	110

Кількість необхідних підвісів	
На висоту до 3500	2 підвіси з кожного боку
На висоту до 4500	3 підвіси з кожного боку
На висоту до 5500	4 підвіси з кожного боку
На висоту понад 5500	5 підвіси з кожного боку

Перемичка	h	D	Проріз
Ручне керування	120	H + 700	H - 170
З висувним приводом	150	H + 700*	H - 100
Електропривід на валу	120	H + 700	H - 170

! Максимальна вага — 450 кг
 Максимальна ширина (W) — 6000 мм
 *H + 1100 мм при використанні автоматики Sommer



Необхідний бічний простір	SL	SR
Ручне керування	130	130
Електропривід на валу	130	250-340
Ланцюговий привід	130	240-340

Перемичка	h	D	Opening
Ручне керування	190	H + 1220	H*
Електропривід на валу	190	H + 1220	H*
З врізними дверима	200	H + 1220	H*
З висувним приводом	235	H + 1220	H*

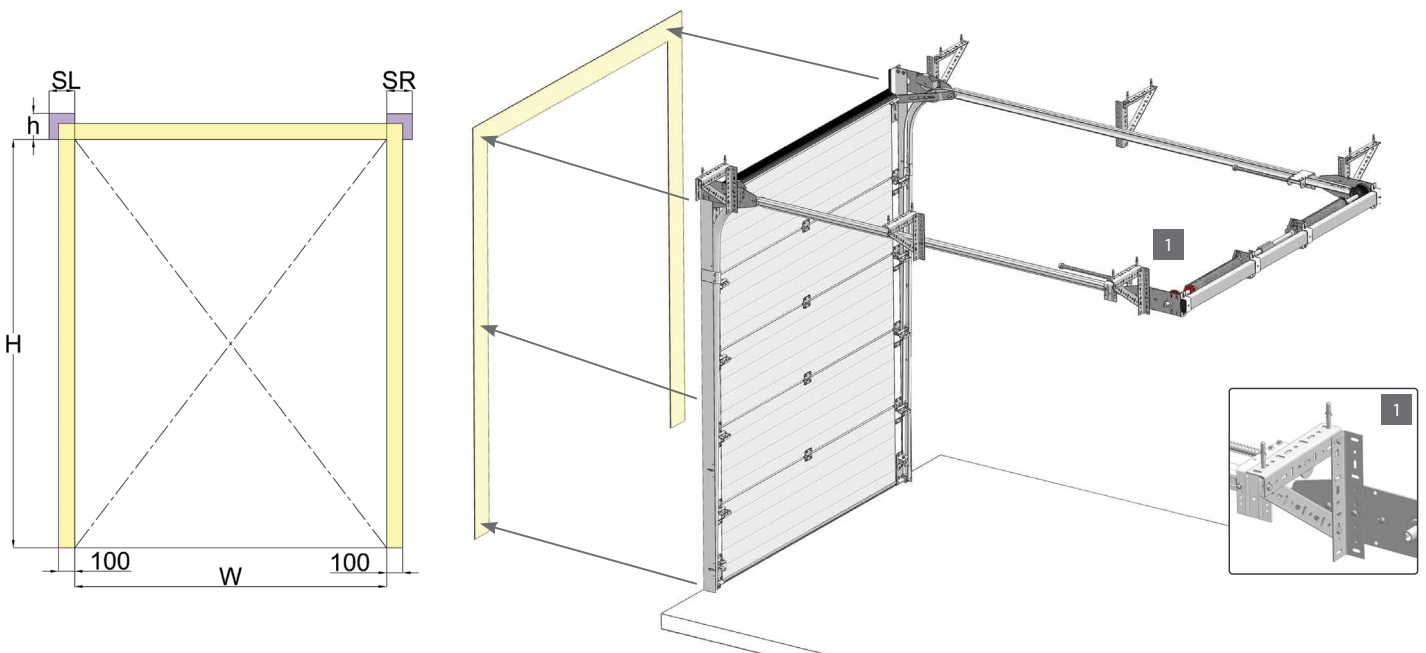
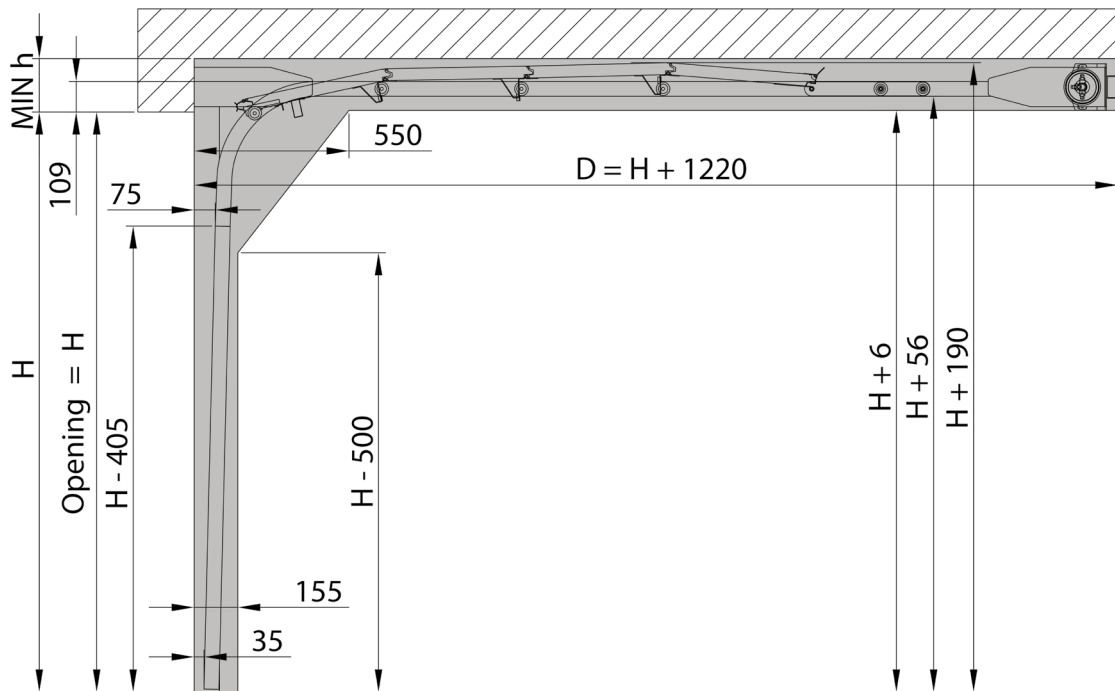
Number or required suspensions	
На висоту до 3500	2 підвіси з кожного боку
На висоту до 4500	3 підвіси з кожного боку
На висоту до 5500	4 підвіси з кожного боку

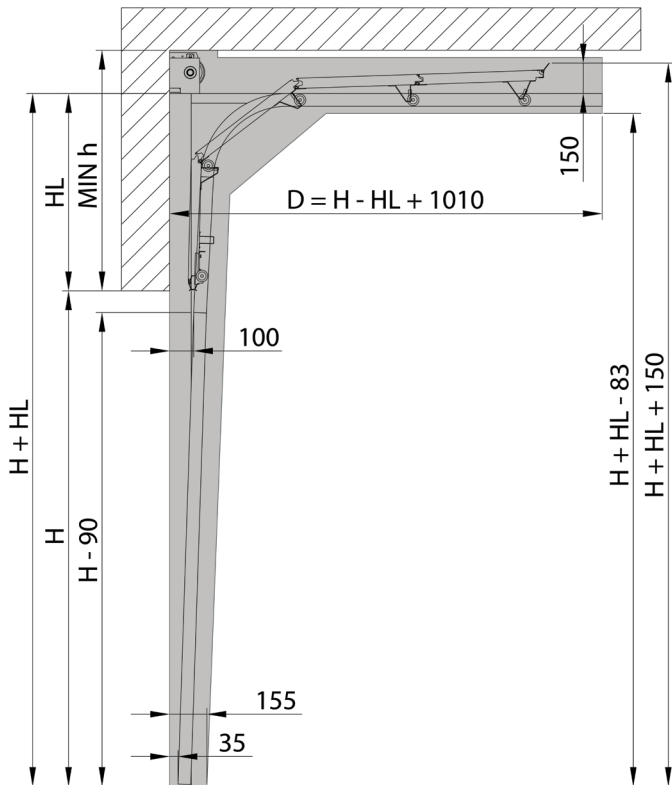


Макс. W = 6000 мм

Макс. вага 450 кг

*Для воріт шириною понад 4500 мм або з врізними дверима світловий проріз буде H - 40.





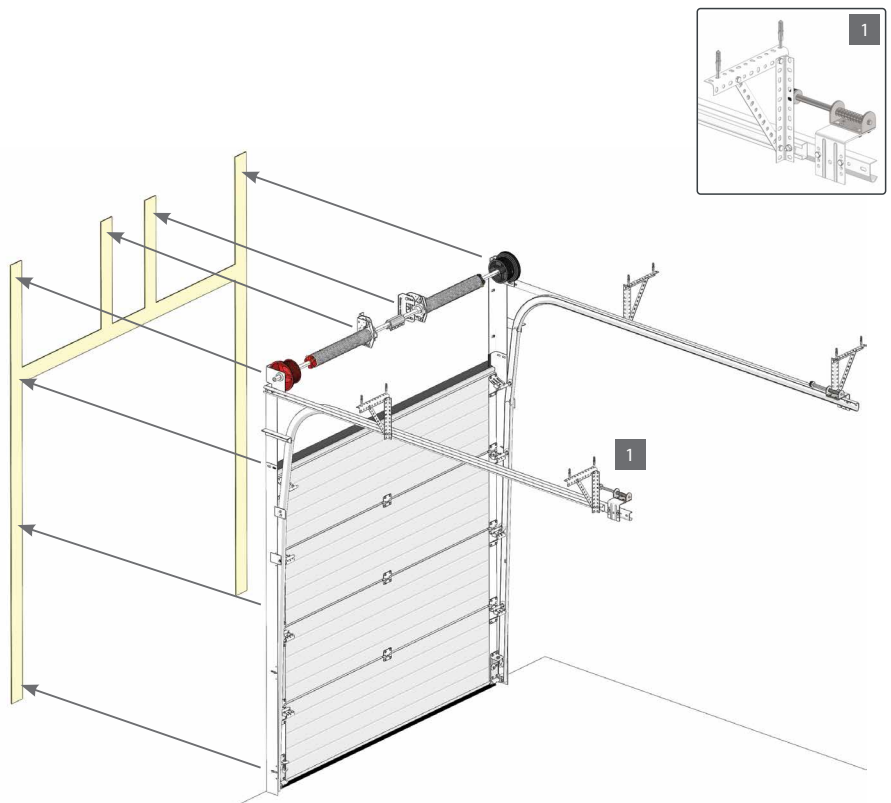
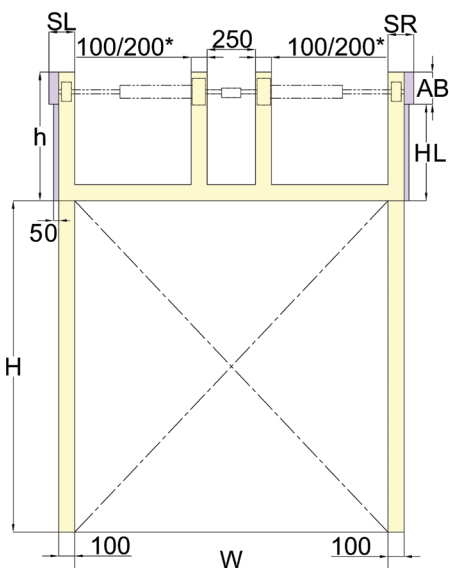
Необхідний бічний простір	SL	SR
Ручне керування	130	130
Електропривід на валу	130	250-340
Ланцюговий привід	130	240-340

Кількість необхідних підвісів	
На висоту до 3500	2 підвіси з кожного боку
На висоту до 4500	3 підвіси з кожного боку
На висоту до 5500	4 підвіси з кожного боку
На висоту понад 5500	5 підвіси з кожного боку

Перемичка	$h = \min 700 (H \leq 4500), \max 4500$ $h = \min 800 (H \geq 4501)$
Проріз	H
Монтажна глибина	$D = H - HL + 1010$

Max HL = 4200

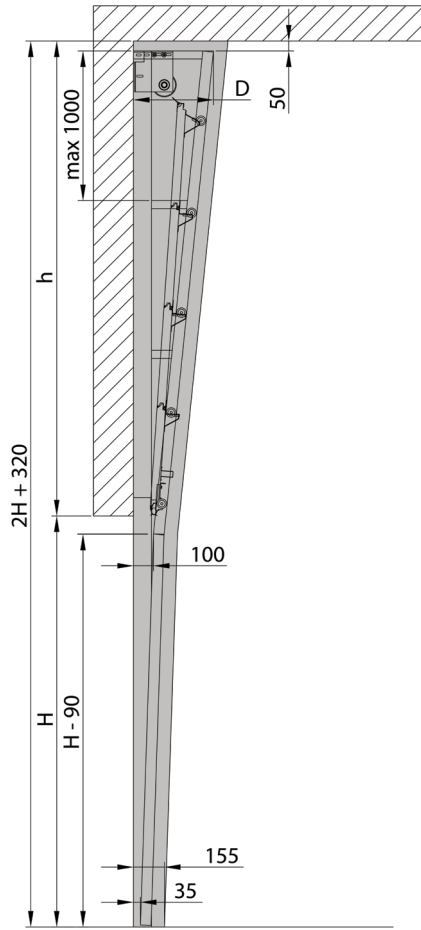
Співвідношення висоти та HL		
$H \leq 4500$	$HL \leq 1370$	AB = 200
$4500 < H \leq 6000$	$HL \leq 4200$	AB = 300
$H > 6000$ за запитом		



*200 для воріт із пружинами $\varnothing 152$ мм.

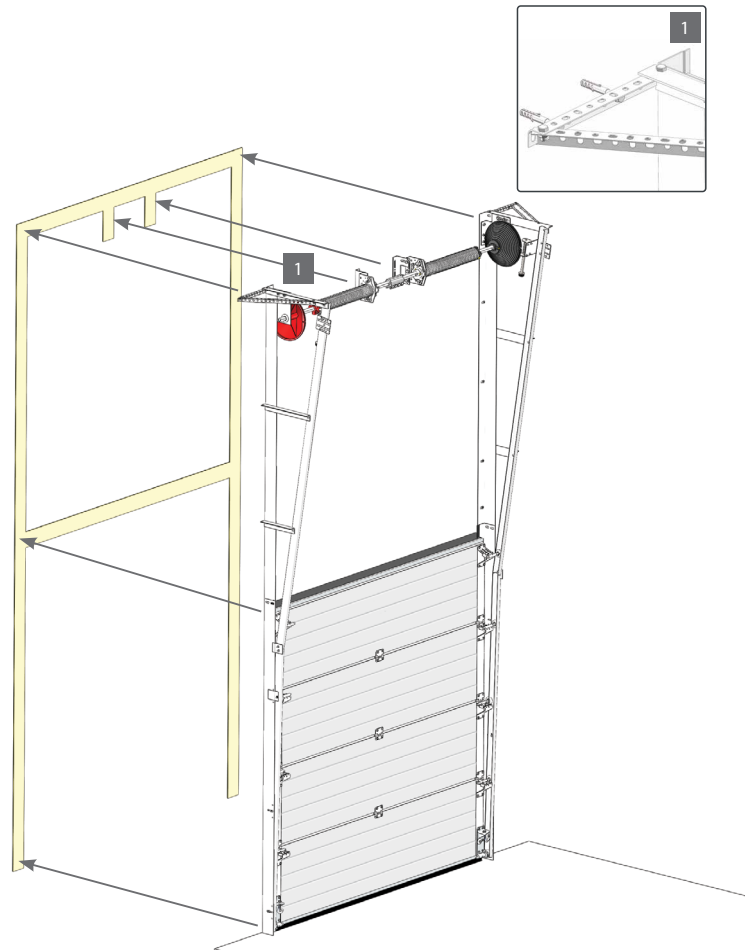
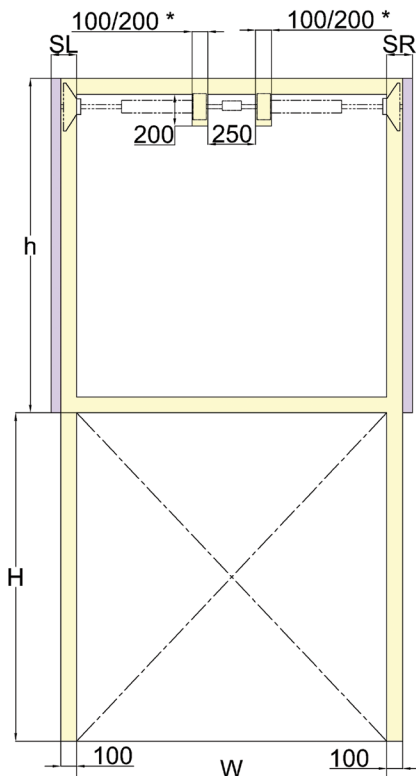
При $W > 5000$ кількість пружин узгоджується з виробником.

Усі розміри вказані в міліметрах (мм)



Необхідний бічний простір	SL	SR
Ручне керування	130	130
Електропривід на валу	130	250-340
Ланцюговий привід	130	240-340

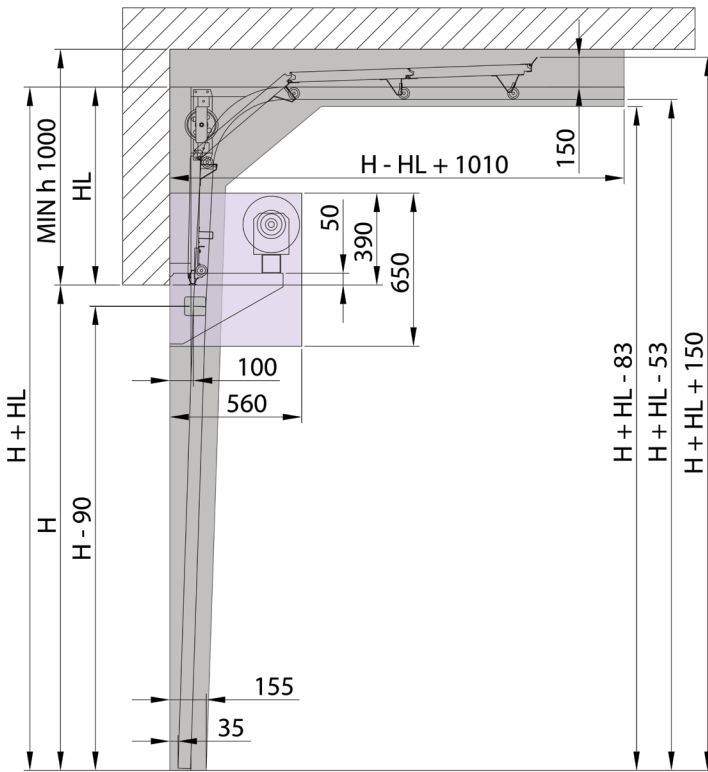
Перемичка	$h = H + 320$
Проріз	H
Монтажна глибина	D = 400, H ≤ 3300 D = 450, 3300 < H ≤ 6000, макс. вага 500 кг D = 550, 3300 < H ≤ 6000, макс. вага 750 кг H > 6000 за запитом



*200 для воріт із пружинами Ø 152 мм.

При W > 5000 кількість пружин узгоджується з виробником.

TLR40 HL - MM1 з нижнім торсіонним валом



Необхідний бічний простір	SL	SR
Ручне керування	240	240
Електропривід на валу	250	350-450
Ланцюговий привід	240	350-450

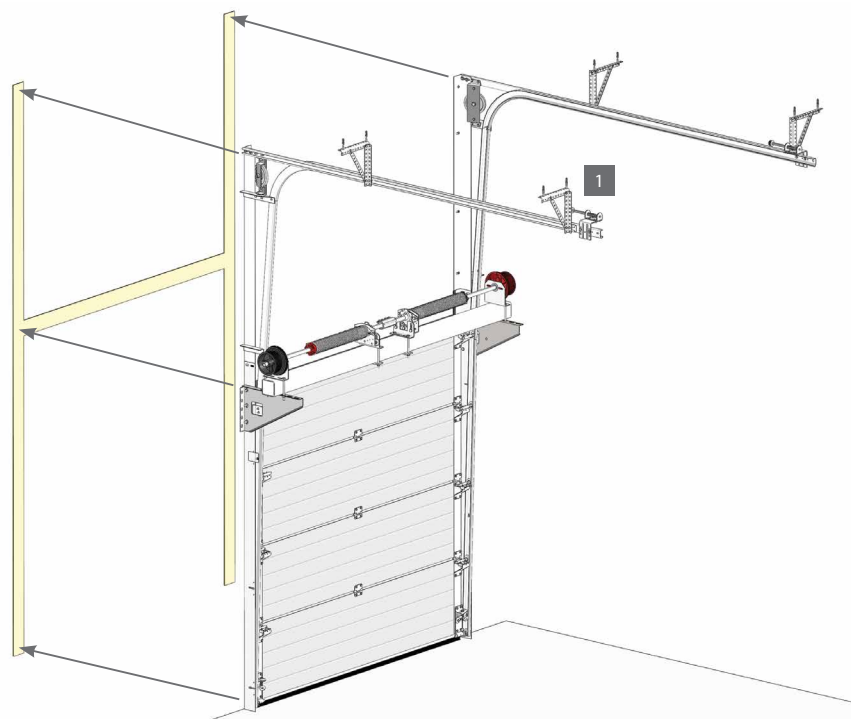
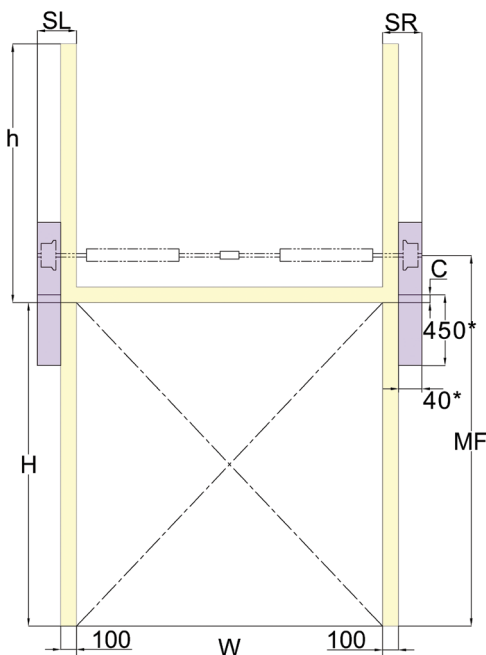
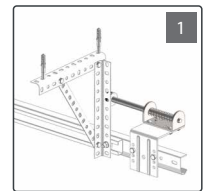
Кількість необхідних підвісів	
На висоту до 3500	2 підвіси з кожного боку
На висоту до 4500	3 підвіси з кожного боку

	C	MF
W ≤ 3500, макс. вага 200 кг	50	H + (241 b/w 282)**

Перемичка	h = min 1000, max 4360
Проріз	H
Монтажна глибина	D = H - hl + 1010

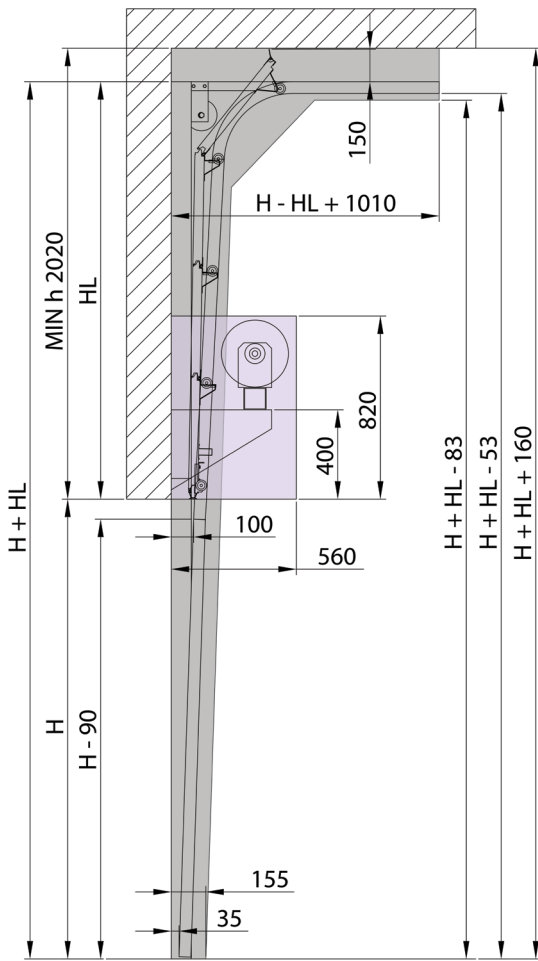


Неможливо використовувати пристрій захисту від обриву троса.
Для врізних дверей з замком антипаніка необхідно узгодити з виробником..



*Для кріплення трикутної консолі.

**Залежить від діаметра пружин (Ø) та типу кронштейна вала.



Необхідний бічний простір	SL	SR
Ручне керування	290	290
Електропривід на валу	290	400-500
Ланцюговий привід	290	400-500

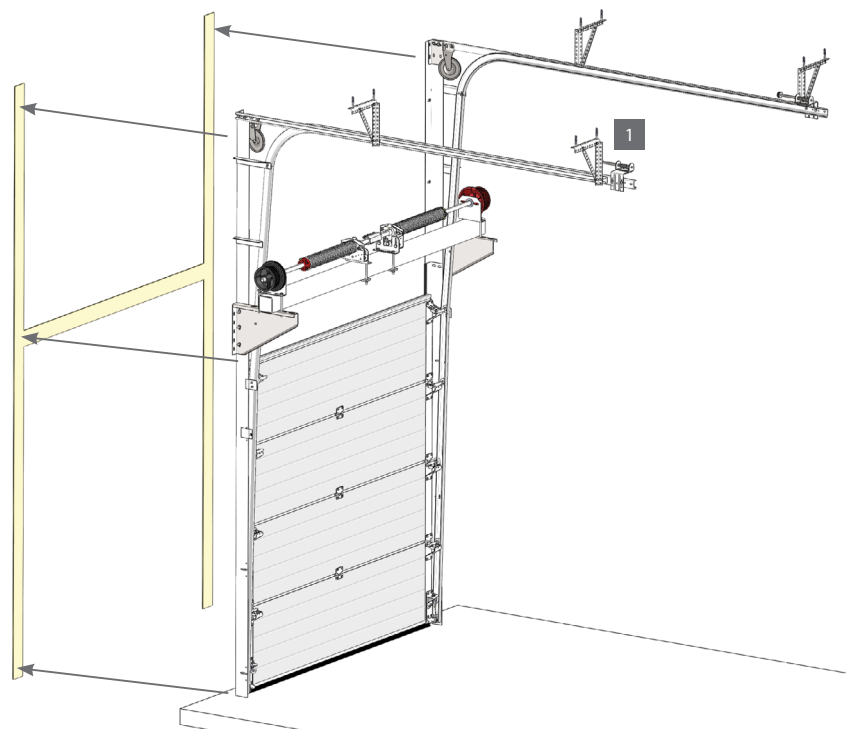
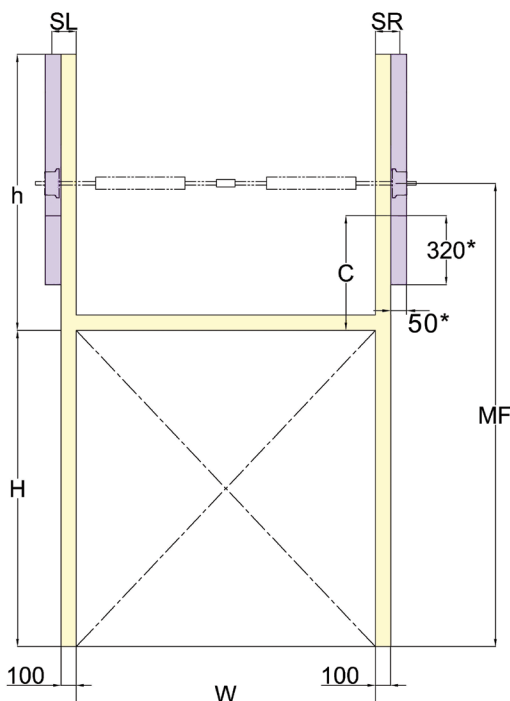
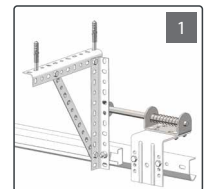
Кількість необхідних підвісів	
На висоту до 3500	2 підвіси з кожного боку
На висоту до 4500	3 підвіси з кожного боку
На висоту до 5500	4 підвіси з кожного боку
На висоту понад 5500	5 підвіси з кожного боку

	C	MF
3500 < W ≤ 6000	400	H + (586 b/w 652)**

Перемичка	h = min 2020, max 4360
Проріз	H
Монтажна глибина	D = H - hl + 1010



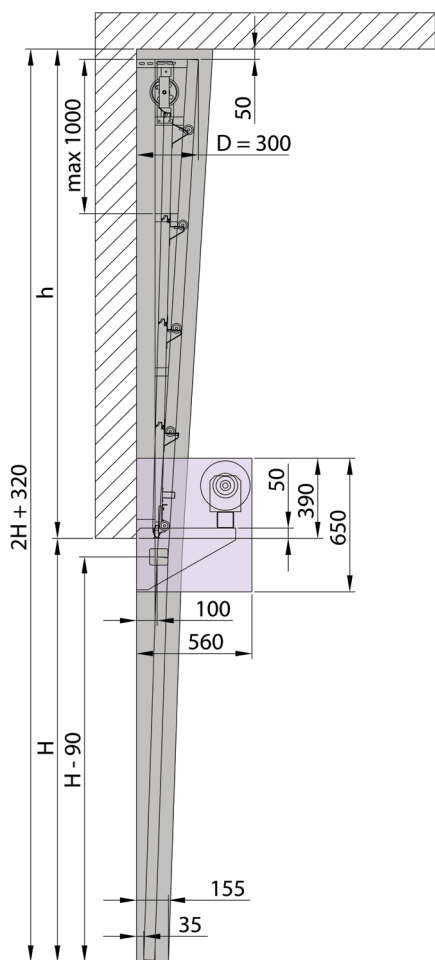
Макс. вага 600 кг
для врізних дверей з замком антипаніка необхідно узгодити з виробником.



*Для кріплення трикутної консолі.

**Залежить від діаметра пружин (Ø) та типу кронштейна вала.

TLR40 VL - MM1 з нижнім торсіонним валом



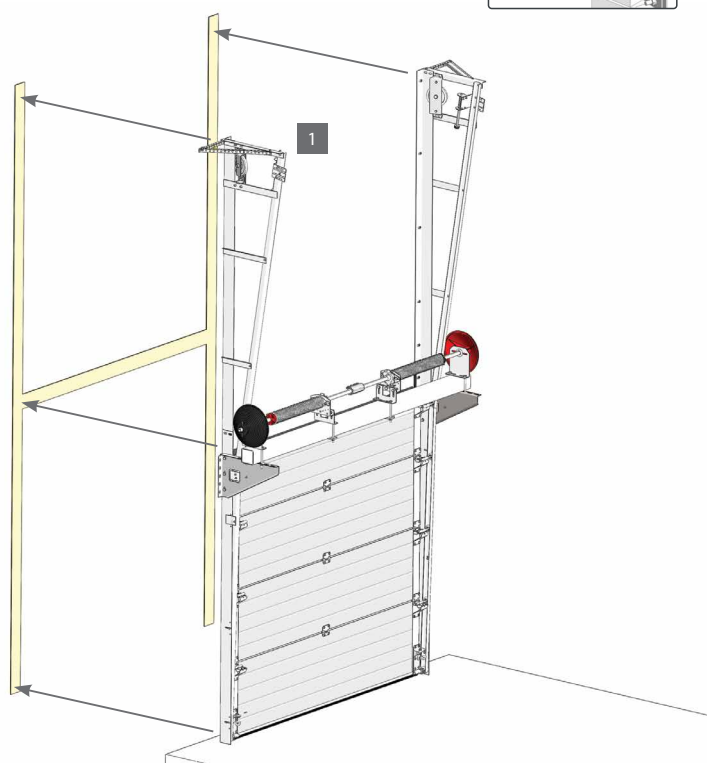
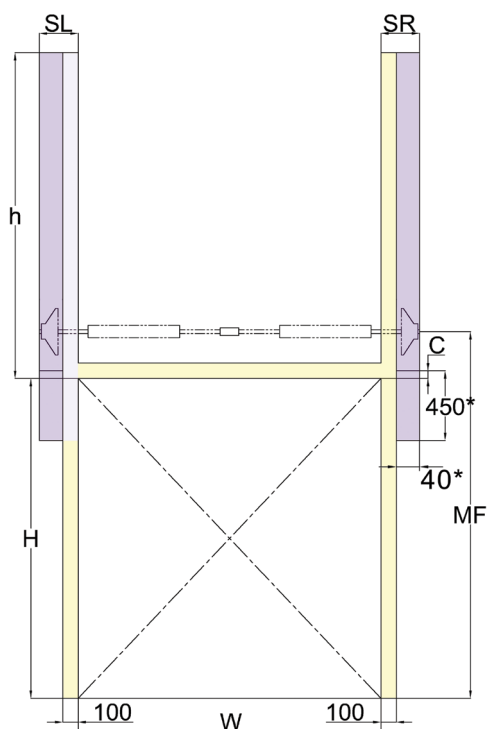
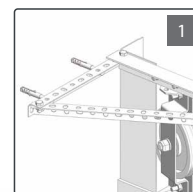
Необхідний бічний простір	SL	SR
Ручне керування	240	240
Електропривід на валу	250	350-450
Ланцюговий привід	240	350-450

	C	MF
$W \leq 3500$, макс. вага 200 кг	50	$H + (241 \text{ b/w } 282)^{**}$

Перемичка	$h = H + 320$, min 1000
Проріз	H
Монтажна глибина	D = 300

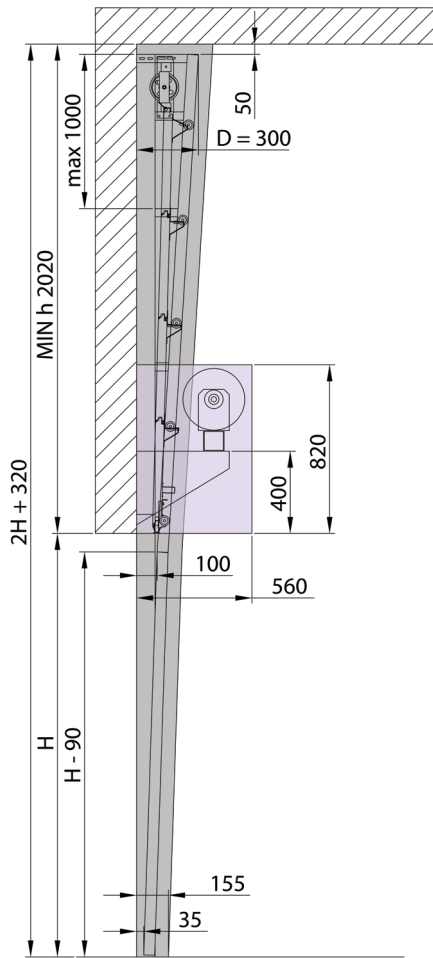


Неможливо використовувати пристрій захисту від обриву троса. Для врізних дверей з антипанік-замком необхідно узгодити з виробником.



*Для кріплення трикутної консолі.

**Залежить від діаметра пружин (\varnothing) та типу кронштейна вала.



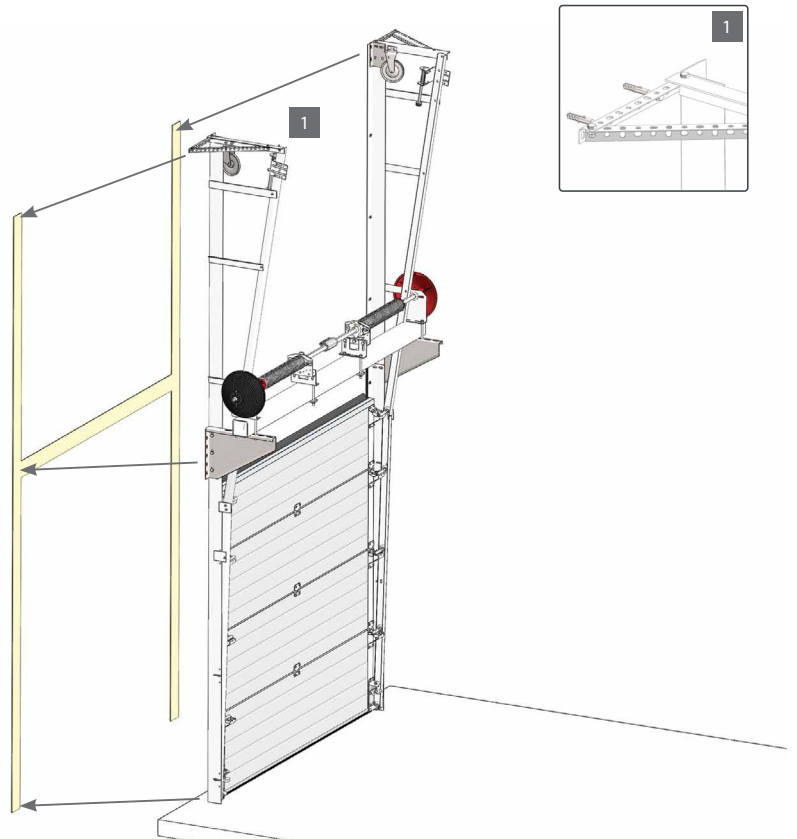
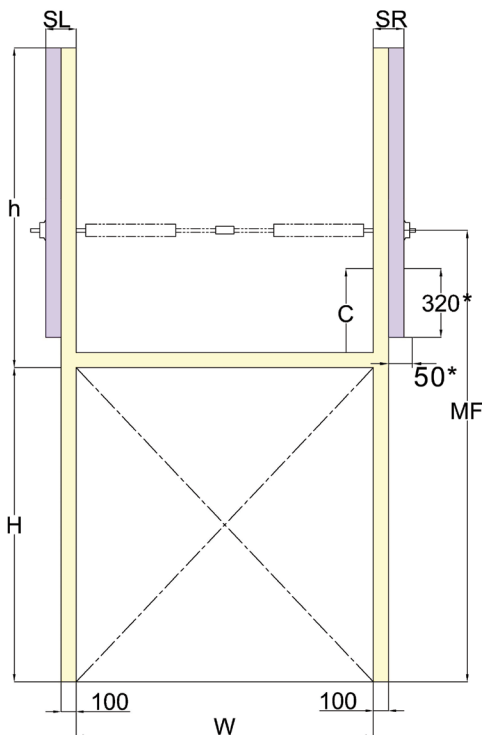
Необхідний бічний простір	SL	SR
Ручне керування	310	310
Електропривід на валу	310	400-545
Ланцюговий привід	310	400-545

	C	MF
3500 < W ≤ 6000	400	H + (586 b/w 652)**

Перемичка	h = H + 320, min 2200
Проріз	H
Монтажна глибина	D = 300



Макс. вага 600 кг
Для врізних дверей з замком антипаніка необхідно узгодити з виробником.



*Для кріплення трикутної консолі.

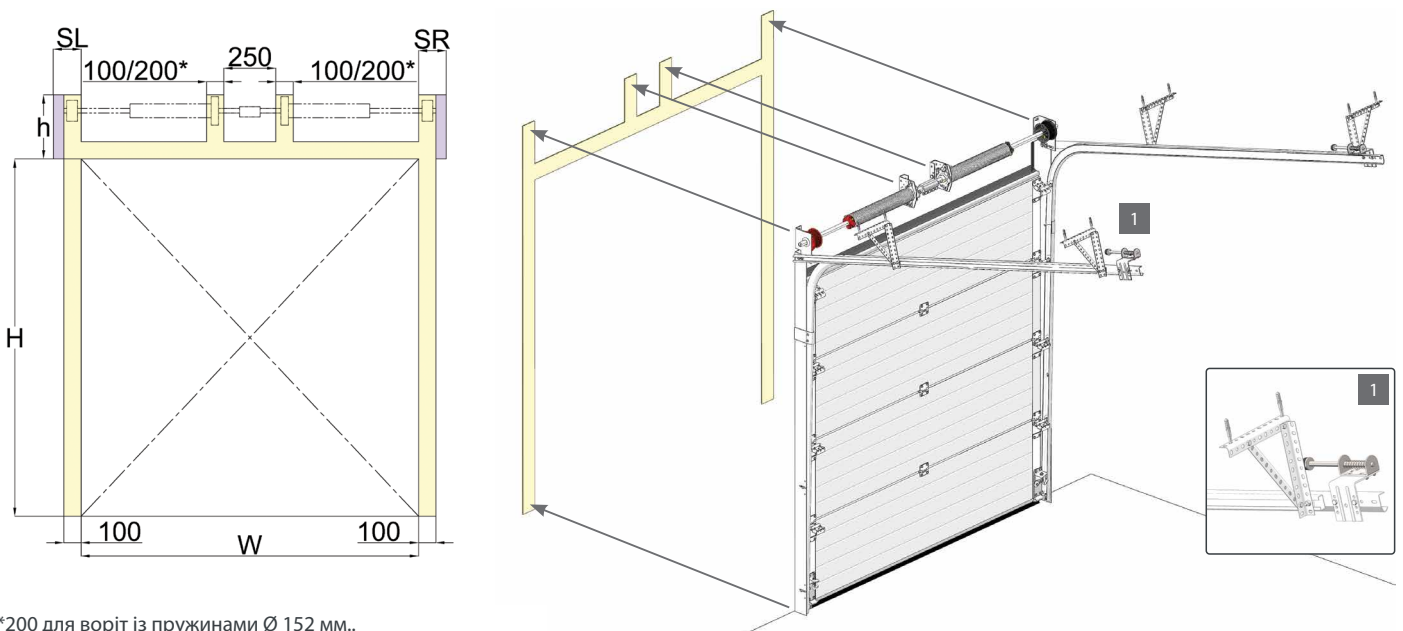
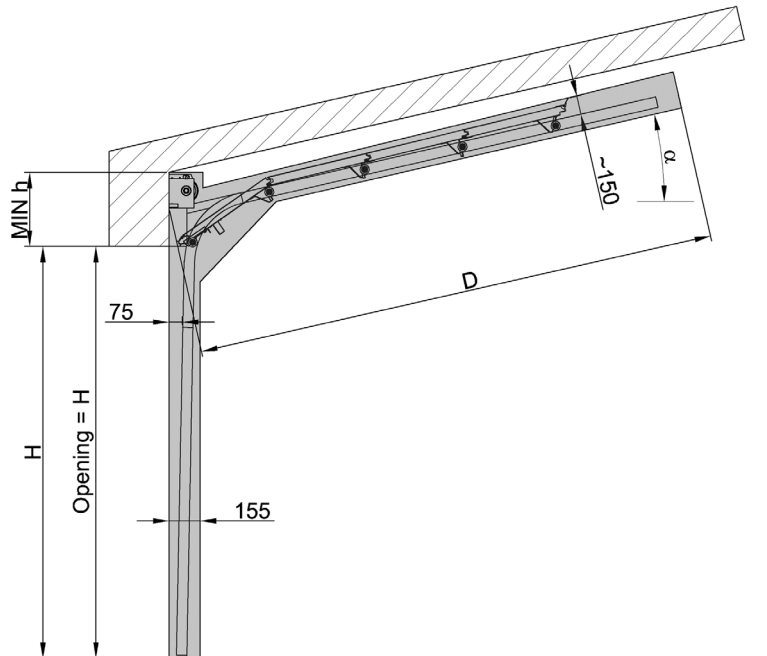
**Залежить від діаметра пружин (∅) та типу кронштейна вала.

Необхідний бічний простір	SL	SR
Ручне керування	110	110
Електропривід на валу	110	250-340
Ланцюговий привід	110	240-340

Кількість необхідних підвісів	
На висоту до 3500	2 підвіси з кожного боку
На висоту до 4500	3 підвіси з кожного боку
На висоту до 5500	4 підвіси з кожного боку
На висоту понад 5500	5 підвіси з кожного боку

Перемичка	$\alpha \leq 25^\circ$	$25^\circ < \alpha \leq 35^\circ$	$35^\circ < \alpha \leq 45^\circ$	D
$H \leq 2500$	370	370	За запитом	$H + 510$
$2500 < H \leq 5000$	430	430	За запитом	$H + 510$
$5000 < H \leq 6000$	505	505	За запитом	$H + 510$
$H > 6000$	За запитом			

Макс. $\alpha = 45^\circ$ за запитом



*200 для воріт із пружинами $\varnothing 152$ мм..

При $W > 5000$ кількість пружин узгоджується з виробником.

Необхідний бічний простір	SL	SR
Ручне керування	110	110
Електропривід на валу	110	250-340
Ланцюговий привід	110	240-340
З стельовою автоматикою	110	110

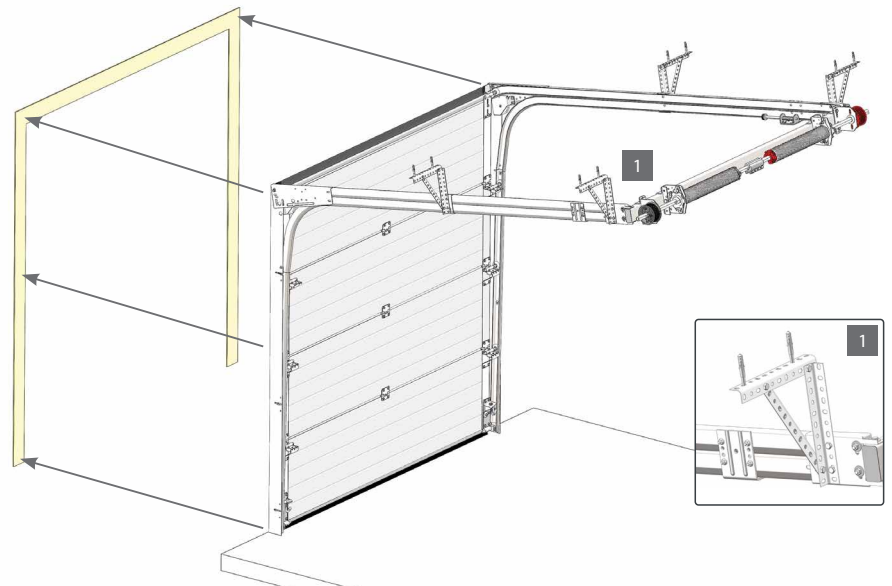
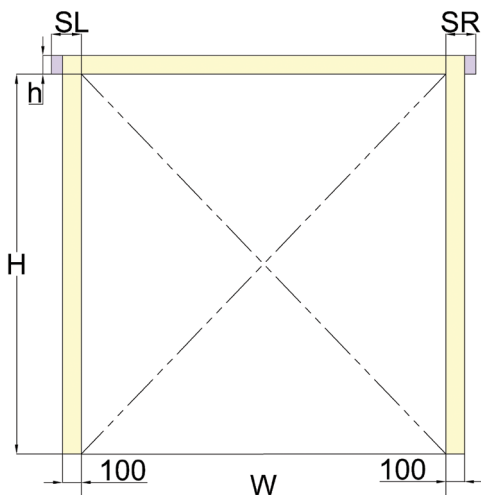
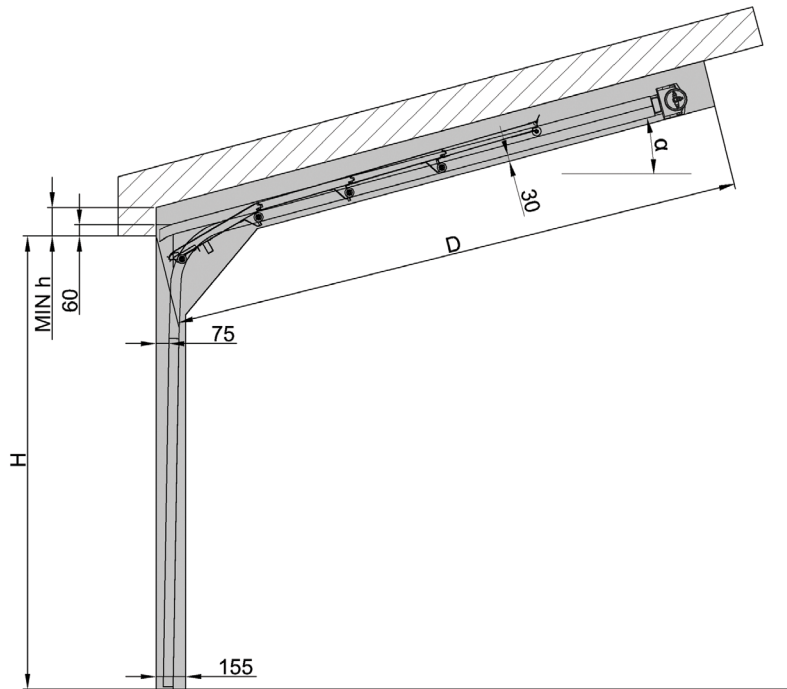
Перемичка	h	D	Opening
Ручне керування	120	H + 700	H - 170
Електропривід на валу	120	H + 700	H - 170
З стельовою автоматикою	150	H + 700*	H - 100

Макс. $\alpha = 15^\circ$, $\alpha > 15^\circ$ за запитом

Кількість необхідних підвісів	
На висоту до 3500	2 підвіси з кожного боку
На висоту до 4500	3 підвіси з кожного боку
На висоту до 5500	4 підвіси з кожного боку
На висоту понад 5500	5 підвіси з кожного боку



Макс. W = 6000 мм
*H + 1100 мм з приводом Sommer



Необхідний бічний простір	SL	SR
Ручне керування	110	110
Електропривід на валу	110	250-340
Ланцюговий привід	110	240-340

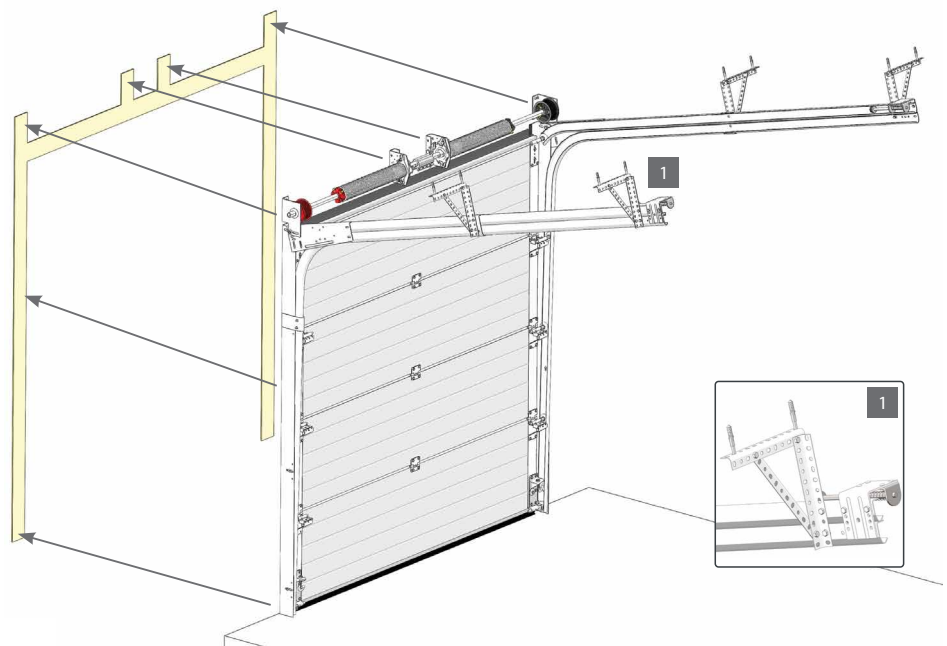
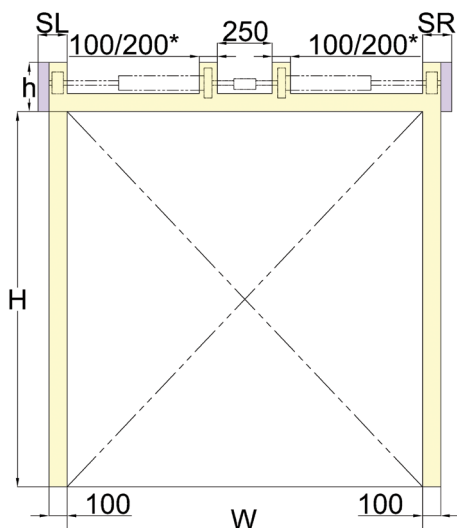
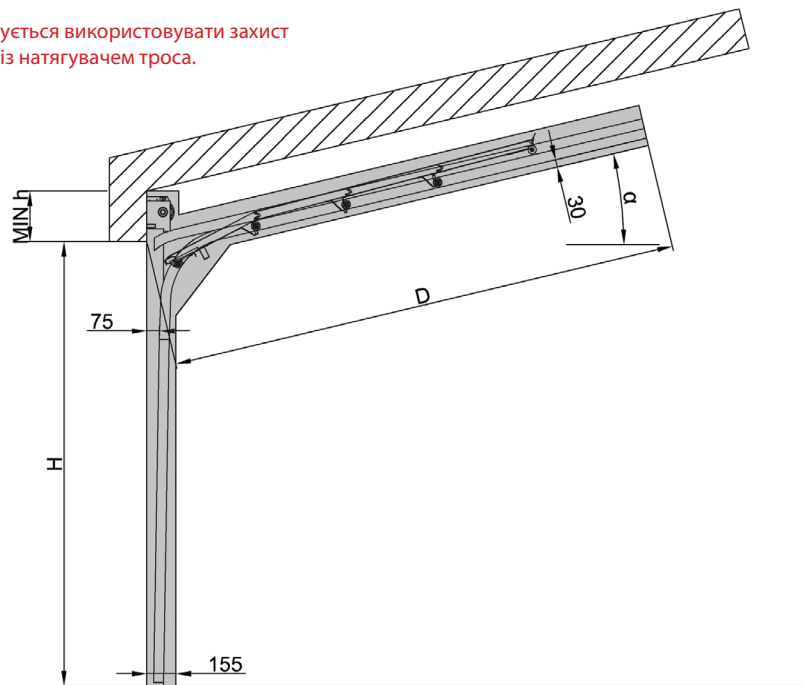
Кількість необхідних підвісів	
На висоту до 3500	2 підвіси з кожного боку
На висоту до 4500	3 підвіси з кожного боку
На висоту до 5500	4 підвіси з кожного боку
На висоту понад 5500	5 підвіси з кожного боку

Перемичка	$\alpha \leq 25^\circ$	$25^\circ < \alpha \leq 35^\circ$	$35^\circ < \alpha \leq 45^\circ$	D	Отвір
$H \leq 2500$	270	310	За запитом	$H + 550$	$H - 130$
$2500 < H \leq 5030$	310	310	За запитом	$H + 550$	$H - 130$
$H > 5030$	За запитом				

Max $\alpha = 45^\circ$ on request.



При $W > 6000$ рекомендується використовувати захист від обриву троса разом із натягувачем троса.



*200 для воріт з пружинами $\varnothing 152$.

При $W > 5000$ кількість пружин необхідно узгоджувати з виробником.

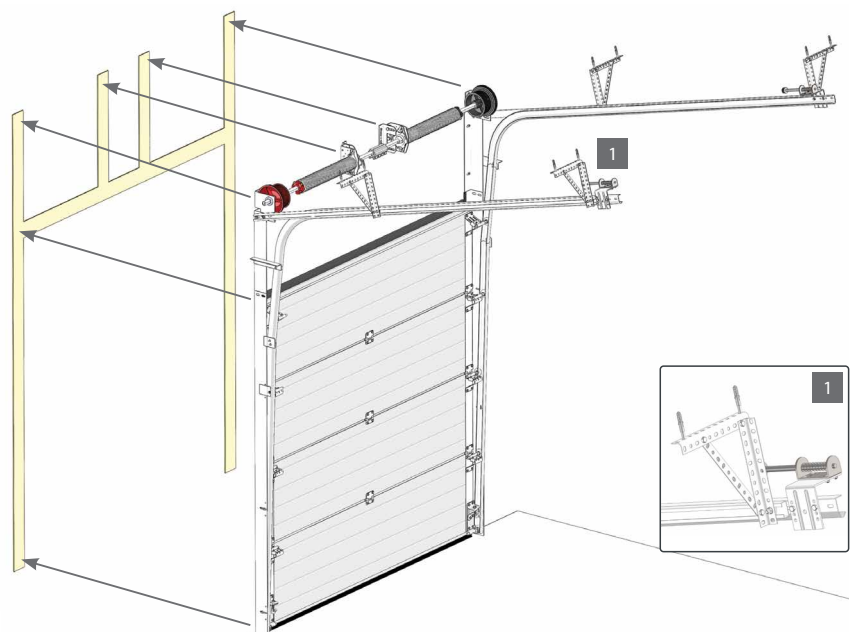
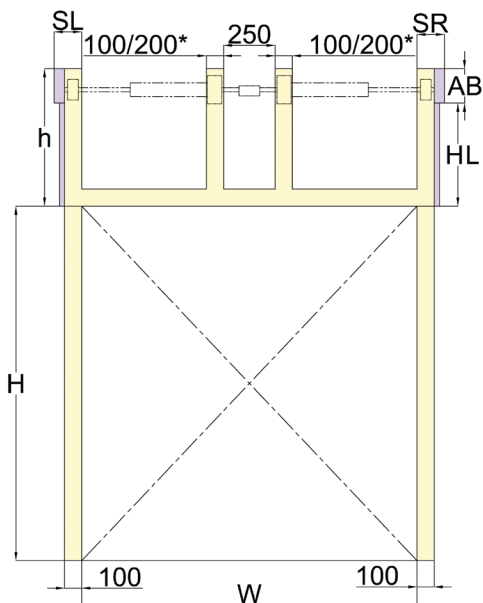
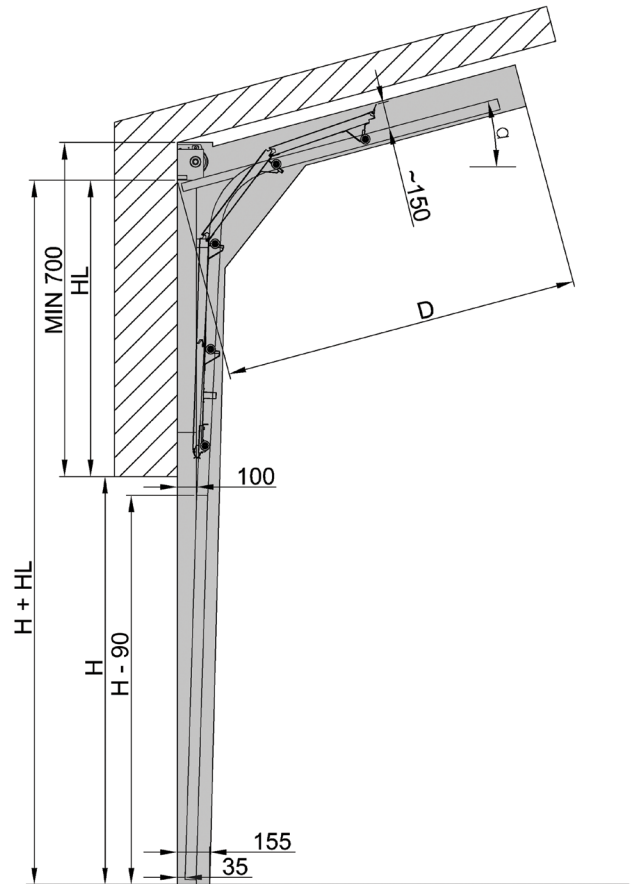
Необхідний бічний простір	SL	SR
Ручне керування	130	130
Електропривід на валу	130	250-340
Ланцюговий привід	130	240-340

Перемичка	$h = \text{мін. } 700 \text{ (} H \leq 4500 \text{), макс. } 4500$
	$h = \text{мін. } 800 \text{ (} H \geq 4501 \text{)}$
Отвір	H
Монтажна глибина	$D = H - HL + 1010$

Макс. $\alpha = 45^\circ$, макс. HL = 4200 за запитом

Співвідношення H та HL		
$H \leq 4500$	$HL \leq 1370$	AB = 200
$H \leq 6000$	$HL \leq 4200$	AB = 300
$H > 6000$ за запитом		

Кількість необхідних підвісів	
На висоту до 3500	2 підвіси з кожного боку
На висоту до 4500	3 підвіси з кожного боку
На висоту до 5500	4 підвіси з кожного боку
На висоту понад 5500	5 підвіси з кожного боку



*200 — для воріт з пружинами $\varnothing 152$.

При $W > 5000$ кількість пружин узгоджується з виробником.

TLR80 Термо панелі / напрямні



Тип панелі	S (мм)	Коефіцієнт теплопровідності (λ^D [Вт/м·К])	Вага панелі		U-коефіцієнт теплопередачі (Вт/м²К)
			кг/м	кг/м²	
R-600	80	0,023	7,4	12,3	0,28

Тип секції	U-коефіцієнт теплопередачі (Вт/м²К)	Клас стійкості до вітрового навантаження	Клас водонепроникності	Клас повітропроникності	Звукоізоляція (дБ)
Сендвіч-панель	0,48 - 1	5	3	2	25
FV-термо	1,6 - 2	5	3	3	-

Тиснення



RIB / Stucco

Стандартний колір

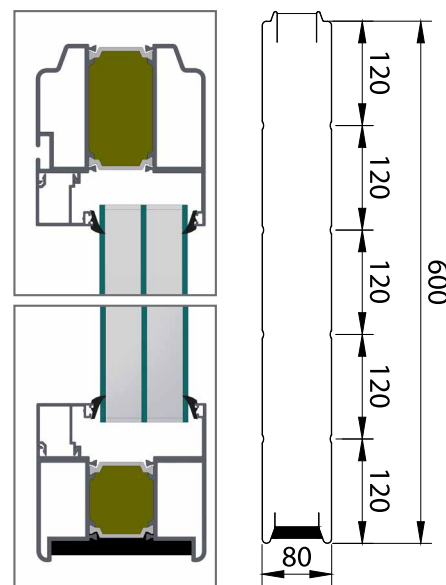


RAL 9016

інші кольори за палітрою RAL



*Інші спеціальні кольори та палітра NCS доступні за запитом.



STD / LHR-FM / HL-TM / VL-TM

Необхідний бічний простір	STD або LHR-FM, ліве/праве виконання	HL-TM або VL-TM, ліве/праве виконання
Ручне керування	140 / 140	160 / 160
Електропривід на валу	140 / 250-350	160 / 270-370
Ланцюговий привід	140 / 250-350	160 / 270-370

Тип підйому	Проріз, H	Перемичка, h	Монтажна глибина, D	Світловий отвір
STD	$H \leq 5030$	460	$H + 550$	H
	$H > 5030$ за запитом			
LHR-FM	$H \leq 5030$	310	$H + 550$	$H - 130$
HL-TM	$H < 6000$	$720 < h \leq 4500$	$H - h + 1310$	H
VL-TM	$H \leq 3300$	$H + 320$	450	H
	$3300 < H \leq 6000$, макс. 500 кг	$H + 320$	500	H
	$3300 < H \leq 6000$, макс. 750 кг	$H + 320$	600	H
	$H > 6000$ за запитом			

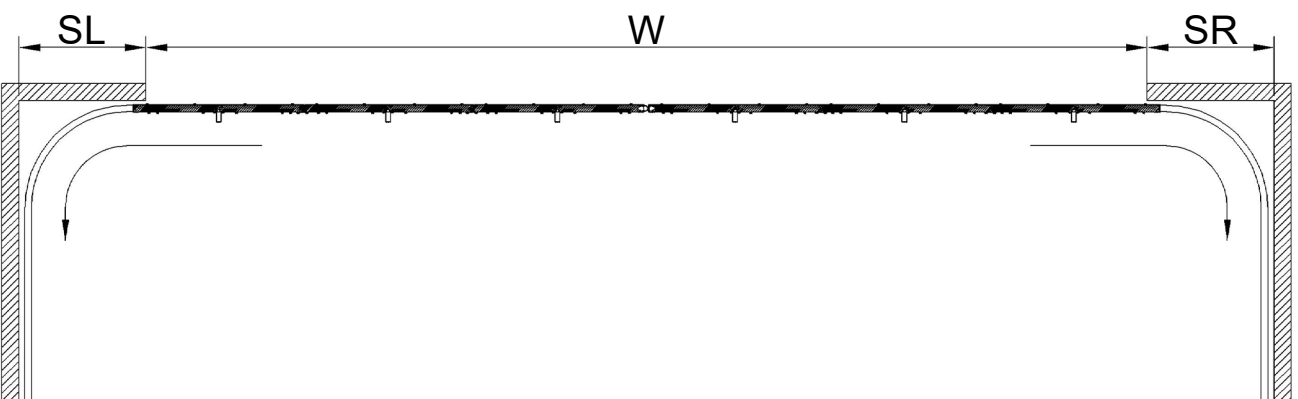
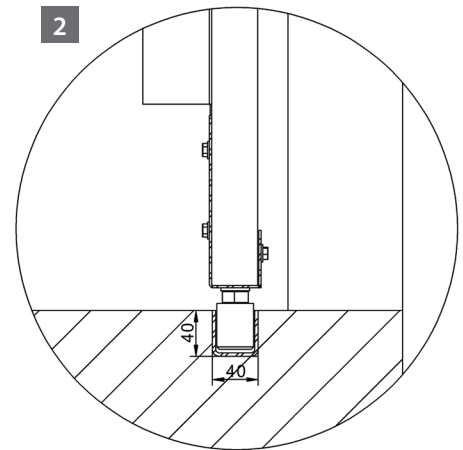
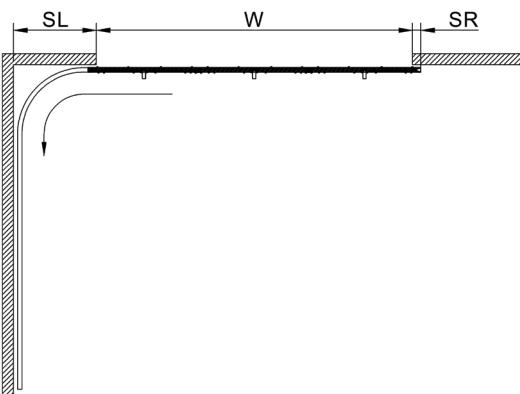
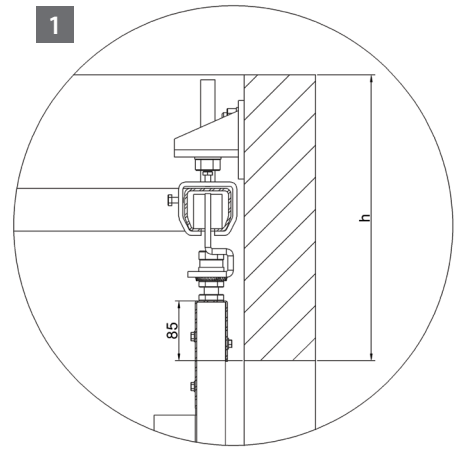
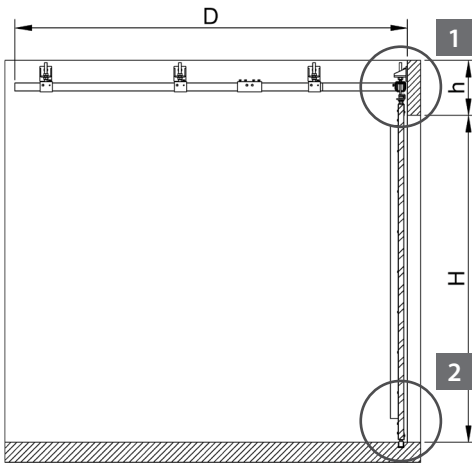
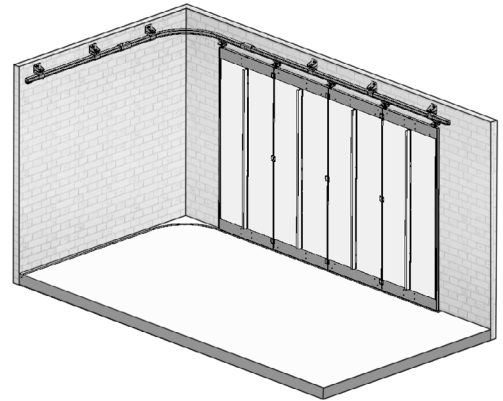
LHR-RM / STD-RM

Lift type	Opening, H	Перемичка, h	Монтажна глибина, D	Світловий отвір	Необхідний бічний простір, ліворуч/праворуч
LHR-RM	Ручне керування	170	$H + 740$	$H - 170$	140 / 140
	Електропривід на валу	170	$H + 740$	$H - 170$	140 / 250-350
	3 стельовою автоматикою	200	$H + 740$	$H - 170$	140 / 140
	Ланцюговий привід	170	$H + 740$	$H - 170$	140 / 250-350
STD-RM	Ручне керування	240	$H + 1260$	H*	160 / 160
	Електропривід на валу	240	$H + 1260$	H*	160 / 270-370
	3 стельовою автоматикою	285	$H + 1260$	H*	160 / 160
	Ланцюговий привід	240	$H + 1260$	H*	160 / 270-370

макс. вага — 450 кг
*для воріт шириною понад 4500 мм світловий проріз: H – 40 мм

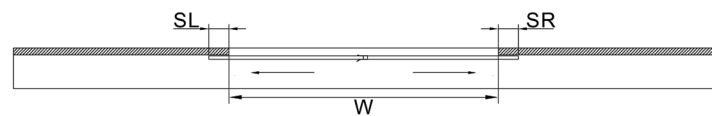
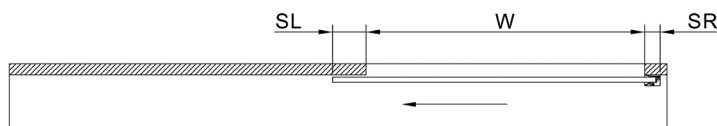
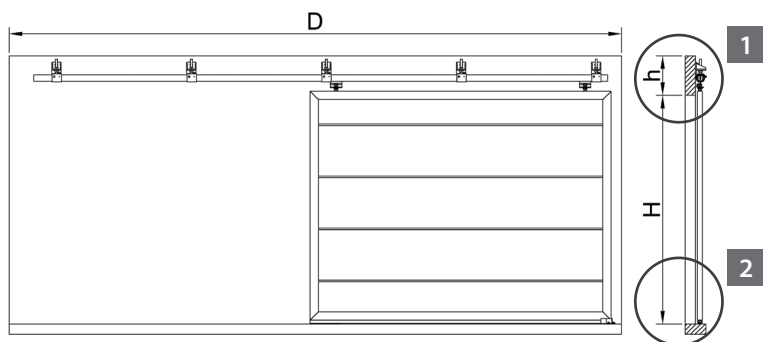
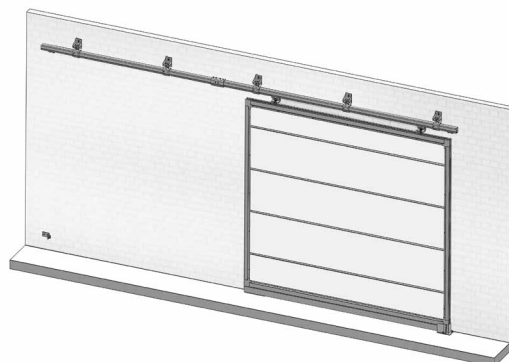
Ручне керування					
	WxH (макс.), мм	h, мм	SL, мм	SR, мм	D, мм
Одностулкові	10000x8000	400	750	75	W
Двостулкові	20000x8000	400	750	750	W/2

Автоматичне керування					
	WxH (макс.), мм	h, мм	SL, мм	SR, мм	D, мм
Одностулкові	10000x8000	1100	1750	300	W-1000
Двостулкові	20000x8000	1100	1750	1750	W/2-1000

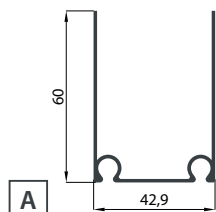


Одностулкові						
	WxH (макс.), мм	Макс. вага, кг	h, мм	SL, мм	SR, мм	D
A	3500x2500	170	200	150	140	300 + x2 W
B	4000x4000	300	280	150	140	300 + x2 W
C	> 4000x4000	600	400	300	190	490 + x2 W

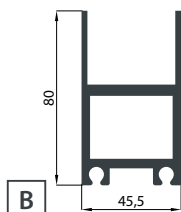
Двостулкові						
	WxH (макс.), мм	Макс. вага, кг	h, мм	SL, мм	SR, мм	D
	7000x2500	170	200	150	150	300 + x2 W
	8000x4000	300	280	300	300	600 + x2 W
	> 8000x4000	1200	510	300	300	600 + x2 W



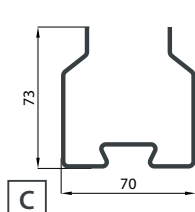
ПРОФІЛІ РАМИ



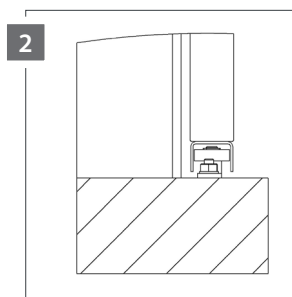
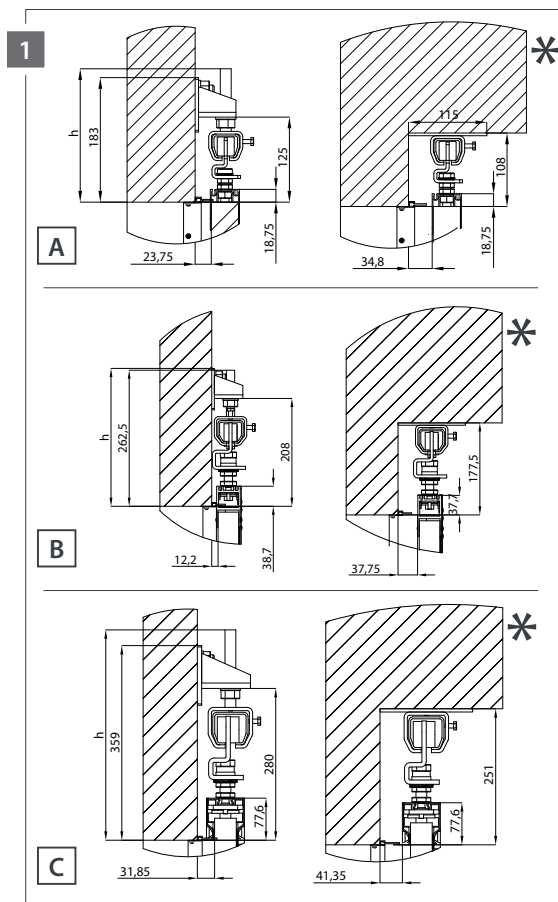
Анодований алюміній



Анодований алюміній

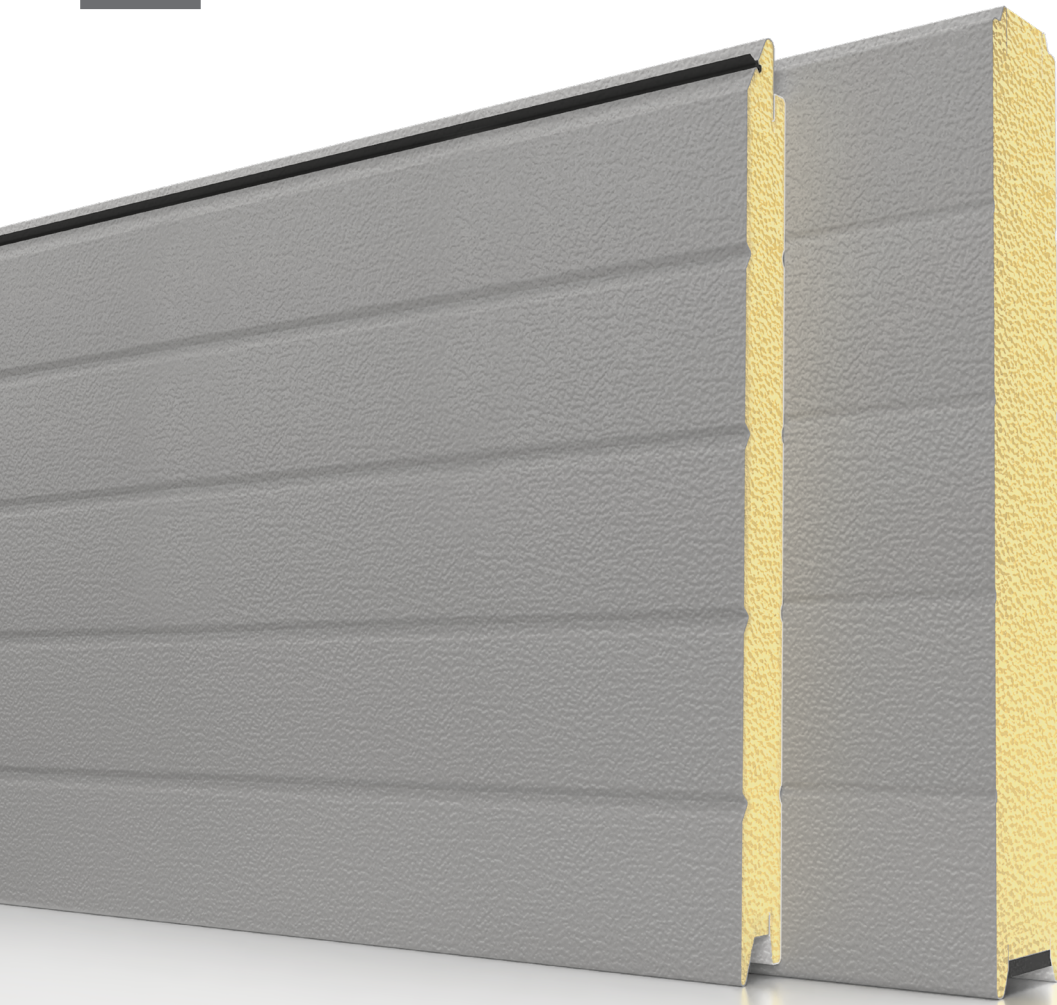


Оцинкована сталь



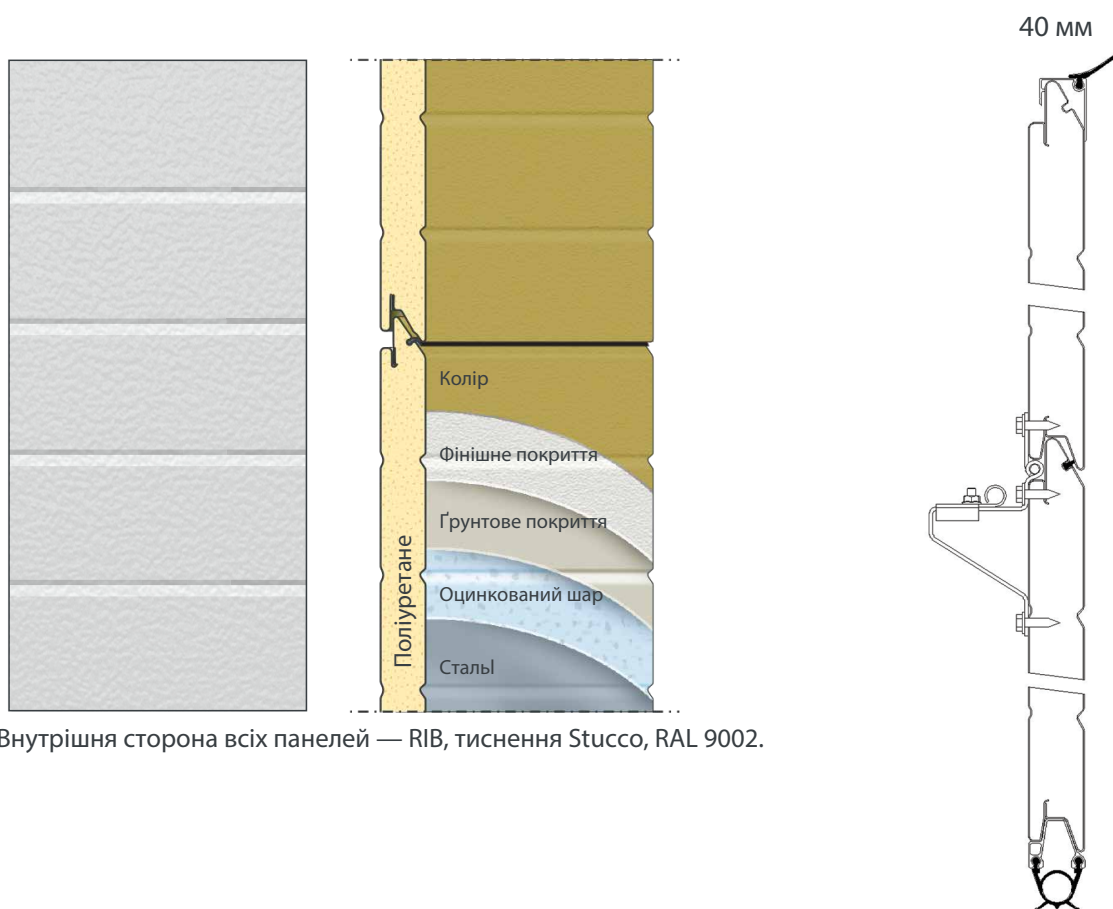
*Інший спосіб монтажу (наприклад, до стелі або на відстані від стіни) доступний за запитом.

ПАНЕЛІ



Типи панелей	S (мм)	Вага панелі		Допустимі відхилення			Коефіцієнт теплопередачі U
		Кг/м	Кг/м ²	Товщина	Ширина	Довжина	Вт/м ² К
R-500	40	4,74	9,5	+/- 2	+/- 1	+/- 5	0,53
R-610		5,65	9,3				

Тип секції**	Коефіцієнт теплопередачі U (Вт/м ² ·К)	Клас стійкості до вітрового навантаження	Клас водонепроникності
Сендвіч-панель	1,11	5	3*
Сендвіч-панель з вікнами	1,19	2	3*
Сендвіч-панель з хвірткою	1,41	2	0
FV	3,59	3	3*
FV хвіртка	3,99	2	0
FV - thermo 40	3,07	3	3

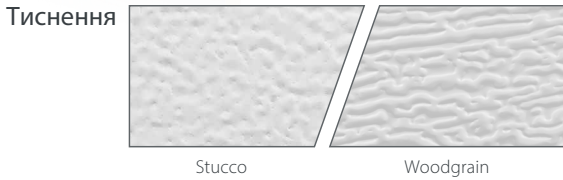
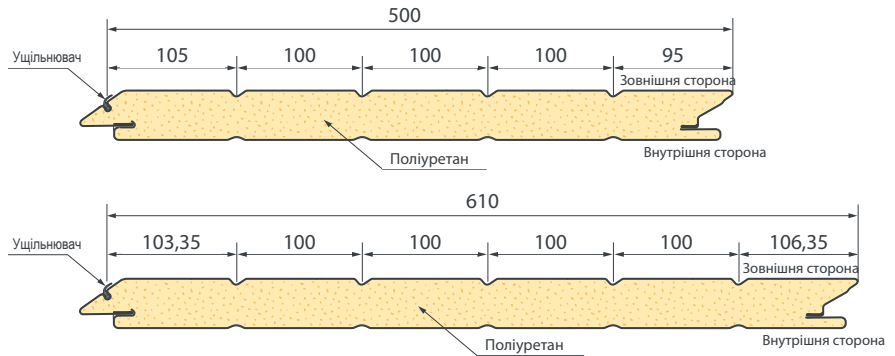
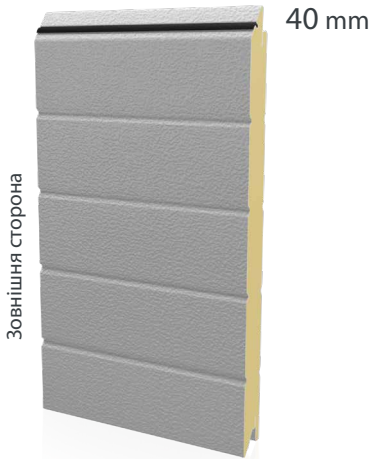


Внутрішня сторона всіх панелей — RIB, тиснення Stucco, RAL 9002.

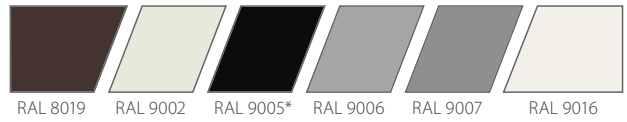
*Виняток: за погодженням між виробником і замовником.

**Точні класифікації воріт розраховуються індивідуально для кожних воріт і можуть відрізнятися від наведених вище значень. Точні значення визначаються залежно від розмірів та конфігурації конкретних воріт.

RIB



Стандартні кольори



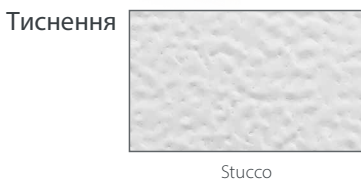
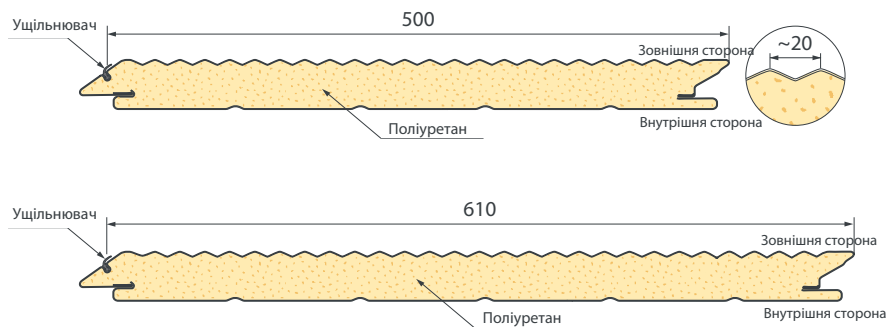
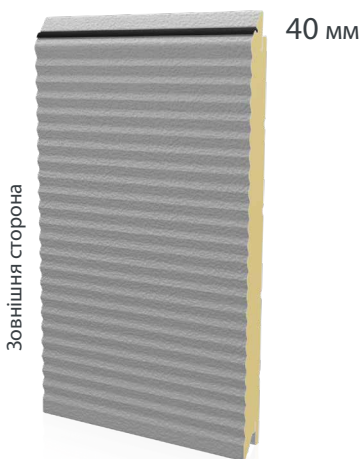
Інші кольори за палітрою RAL



*RAL 9005 лише з тисненням Woodgrain.

**Інші спеціальні кольори та палітра NCS доступні за запитом.

MACRORIB



Стандартні кольори



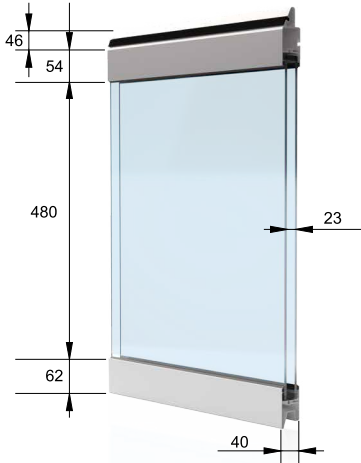
Інші кольори за палітрою RAL



*Інші спеціальні кольори та палітра NCS доступні за запитом.

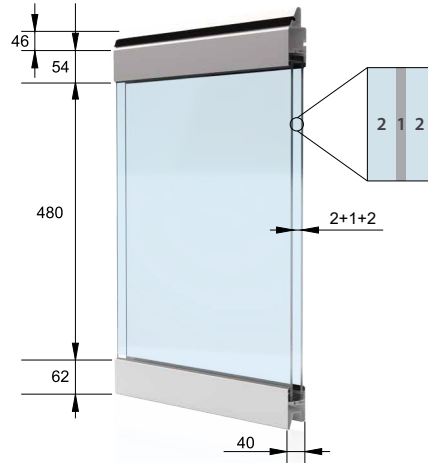
ПАНОРАМНЕ АКРИЛОВЕ СКЛІННЯ

Подвійне акрилове скління з теплоізоляцією.
Акрилове скління з покриттям проти подряпин (зовні/ зсередини).

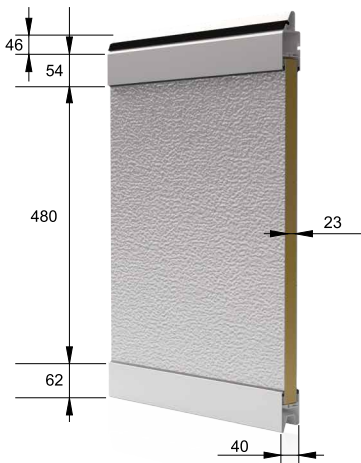


ПРОЗОРЕ БЕЗПЕЧНЕ СКЛО

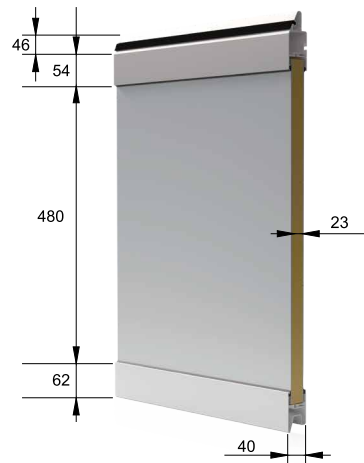
Прозоре безпечне скло, одинарне.
Прозоре безпечне скло, подвійне.



ЗАПОВНЕННЯ СЕНДВІЧЕМ / STUCCO

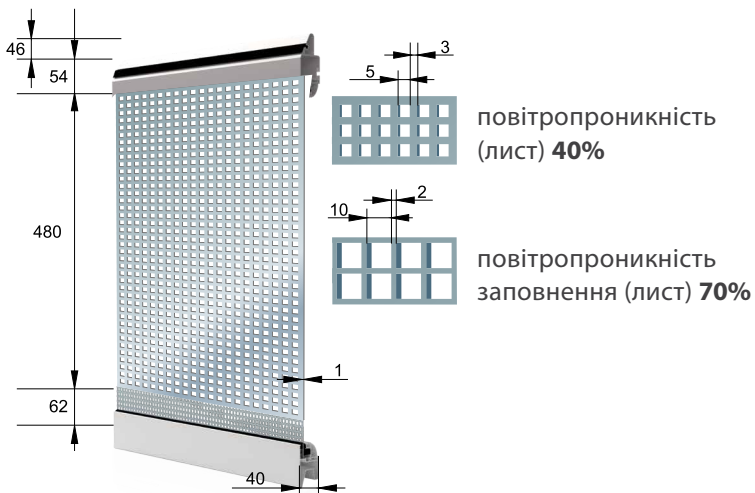


ЗАПОВНЕННЯ СЕНДВІЧЕМ / SMOOTH



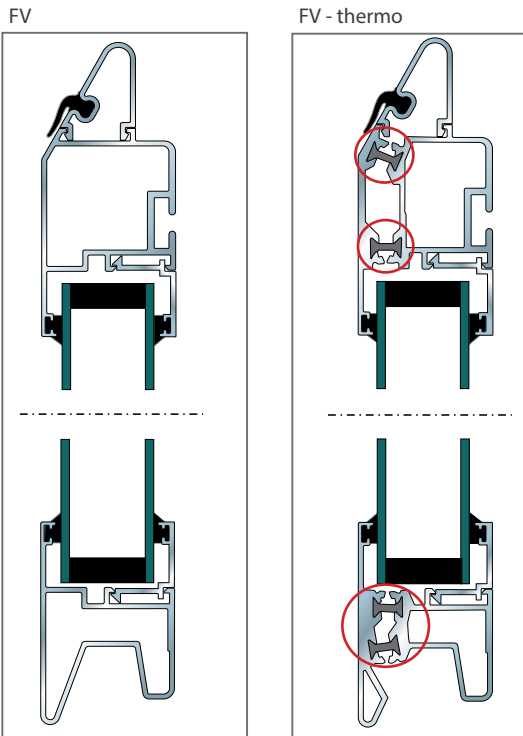
ПЕРФОРАЦІЯ ТЛТ

Заповнення з перфорованого оцинкованого сталевого листа з покриттям (5×5; 10×10).
Заповнення з перфорованого алюмінієвого листа (тільки 10×10).



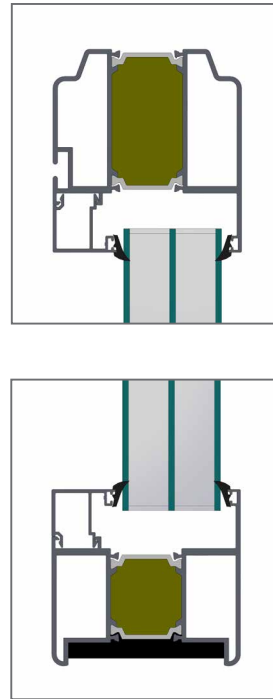
СЕКЦІЯ 40 мм

Секції Full View з профілем FV-thermo можуть бути заклені так само, як і секції з профілем FV-aluminium.

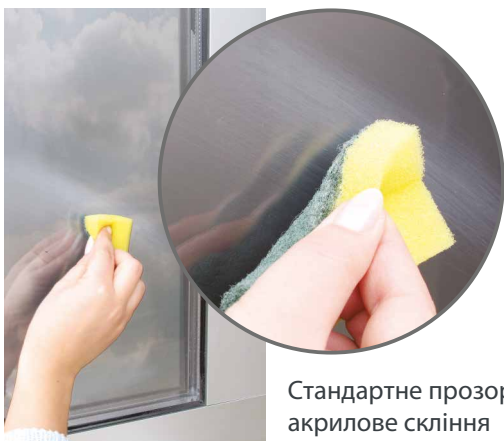


СЕКЦІЯ 80 мм

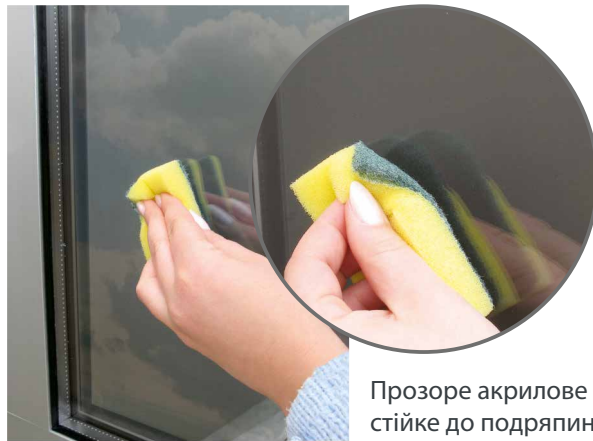
80 мм FV - thermo.



СКЛІННЯ



Стандартне прозоре акрилове скління



Прозоре акрилове скління, стійке до подряпин



Прозоре



Матове

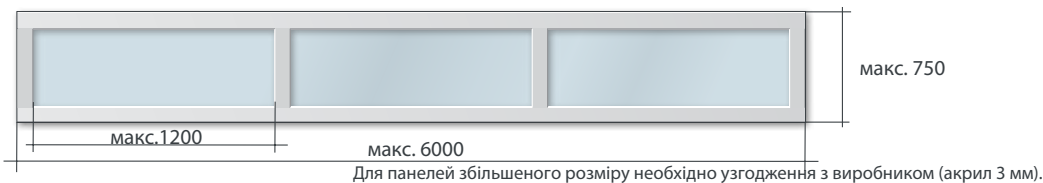


Орнамент

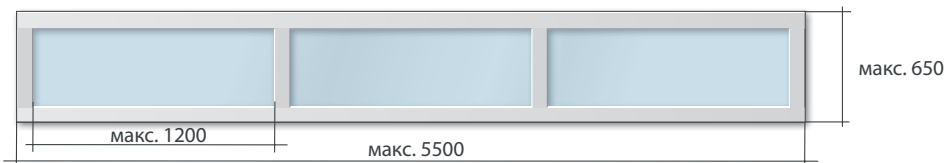


Тоноване (сіре або коричневе)

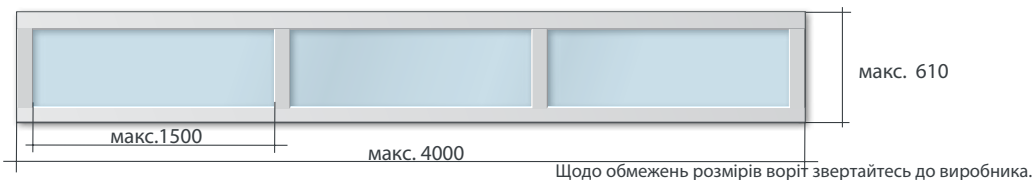
ПОДВІЙНЕ АКРИЛОВЕ СКЛІННЯ (прозоре / матове / орнамент)



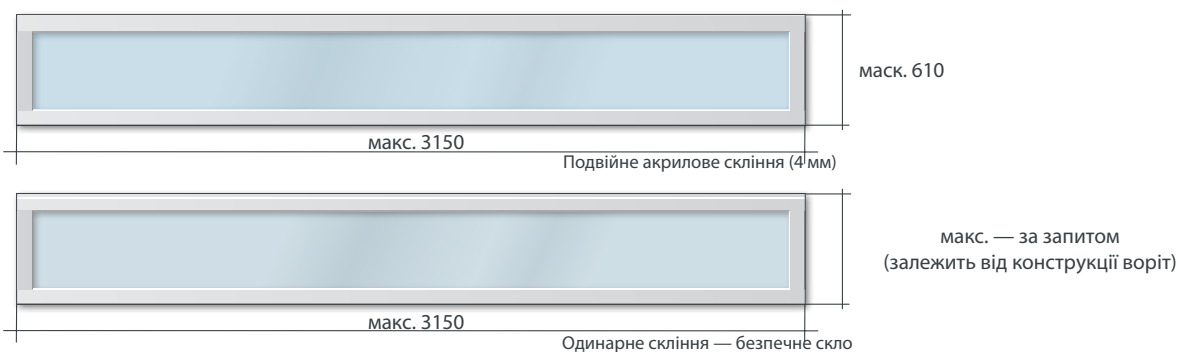
ТЕРМО-ПРОФІЛІ



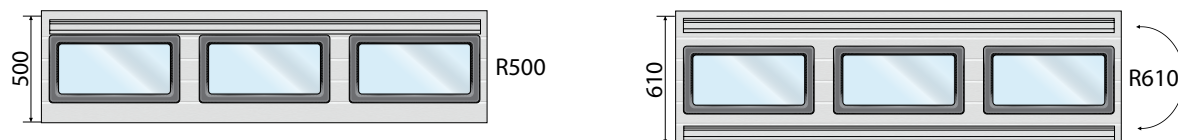
ОДИНАРНЕ/ПОДВІЙНЕ СКЛІННЯ (гартоване скло)



СУЦІЛЬНЕ СКЛІННЯ

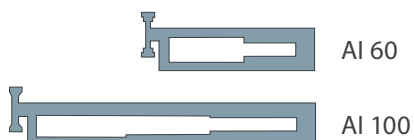
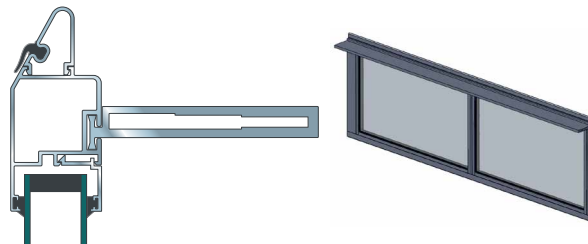


ПІДСИЛЮВАЛЬНІ ПРОФІЛІ НА СЕКЦІЯХ ЗІ СКЛІННЯМ



ТОЧКИ КРІПЛЕННЯ ПРОФІЛЮ

Довжина секції воріт L	Профіль	Кількість профілів
≤ 4500	-	-
4501 - 6500	AI 60	На кожній секції воріт
> 5000	AI 100	Для воріт із хврткою у 4-й секції
≥ 6501	AI 100	Кожна секція воріт



Ширина прорізу, W	Тип профілю				
$W \leq 4500$	-			-	-
$4500 < W \leq 5000$	ε	1-A	«№ опції 1-A» використовується за замовчуванням. Для підрізаної нижньої секції або типу підйому STD-RM використовується «№ опції 1-B».	Верх секції (для omega)	$1 + 1 = 2$
	Omega	1-B		Верхня частина секції	2
$5000 < W \leq 5500$	Omega	2		Верхня частина секції	На кожній другій секції воріт
$5500 < W \leq 6000$	Omega	3		Верхня частина секції	На кожній другій секції воріт +1 зверху
$6000 < W \leq 8000$	Omega	4		Верхня частина секції	На кожній секції воріт +1 зверху

Omega

Нижнє підсилення

60

30

30

10

Секції	Опція-1 А	Опція-1 В	Опція-2	Опція-3	Опція-4
3					
4					
5					
6					
7					
8					

ТОЧКИ КРИПЛЕННЯ ПРОФІЛЮ

100

step max 500

100

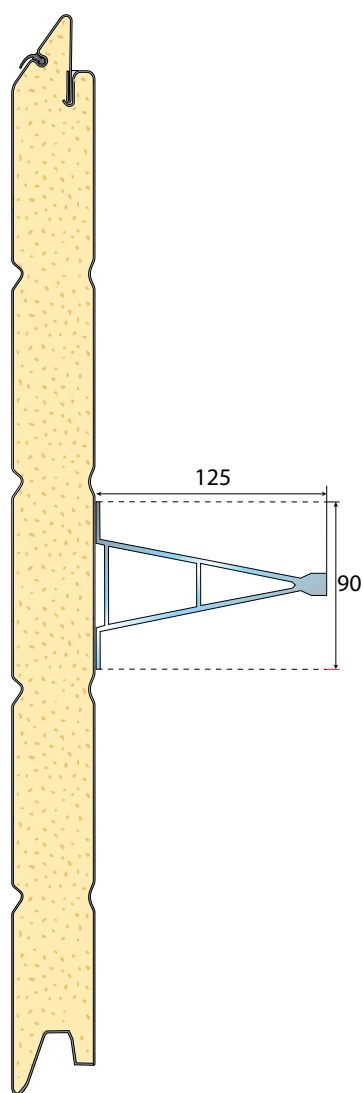
10

10

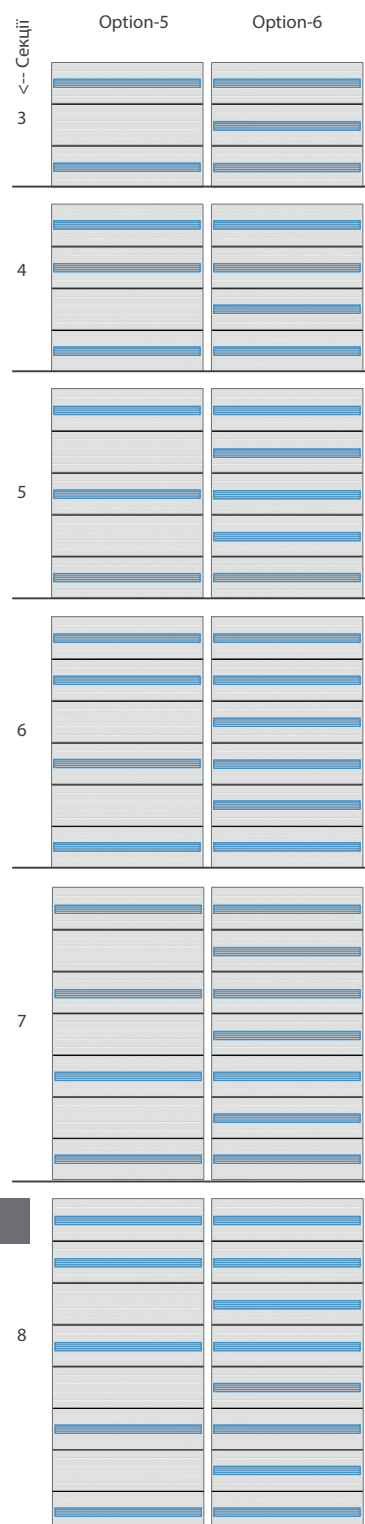
Підсилювальні профілі > 8000



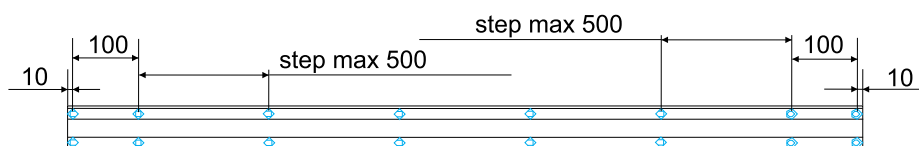
Ширина прорізу, W	Тип профілю	№ опції	Основне розташування на секції	Кількість підсилювачів
$8000 < W \leq 9000$	Трикутний	5	Середня частина секції	На кожній другій секції воріт
$9000 < W$	Трикутний	6	Середня частина секції	На кожній секції воріт



Трикутний



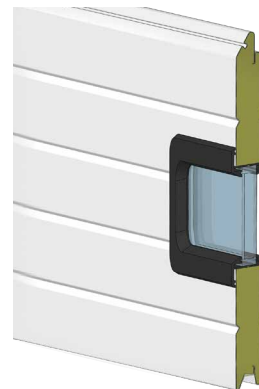
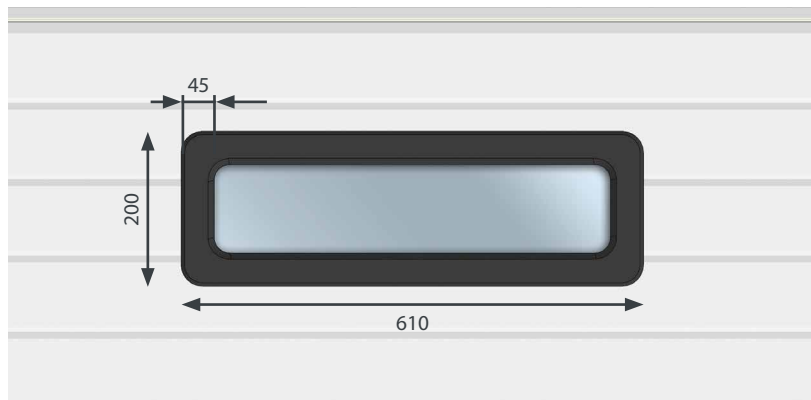
ТОЧКИ КРІПЛЕННЯ ПРОФІЛЮ



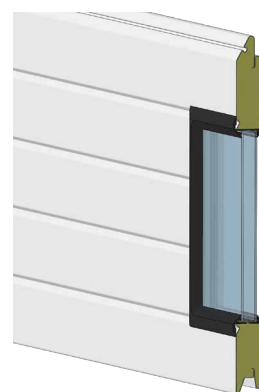
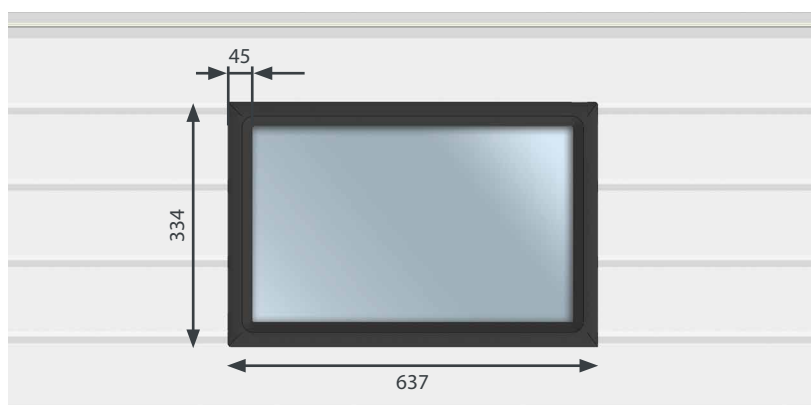
ВІКНА



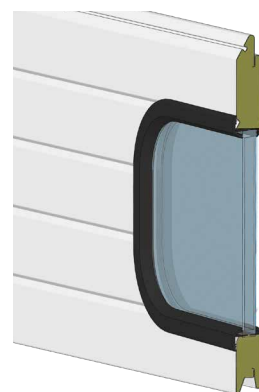
ВУЗЬКЕ ПРЯМОКУТНЕ (АКРИЛ)



ПРЯМОКУТНЕ (АКРИЛ)



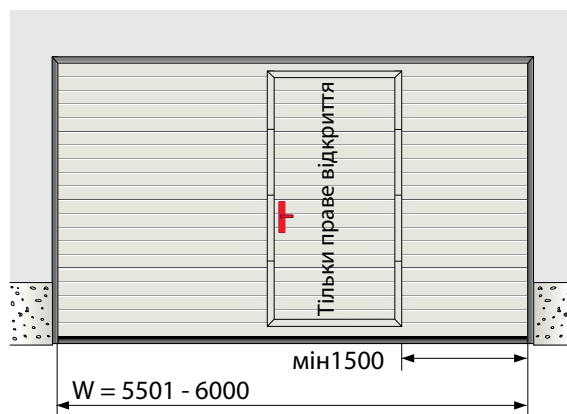
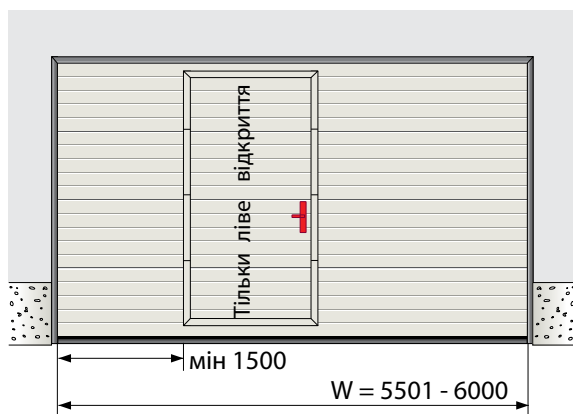
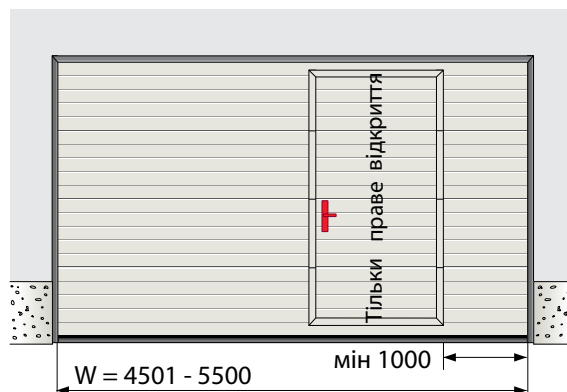
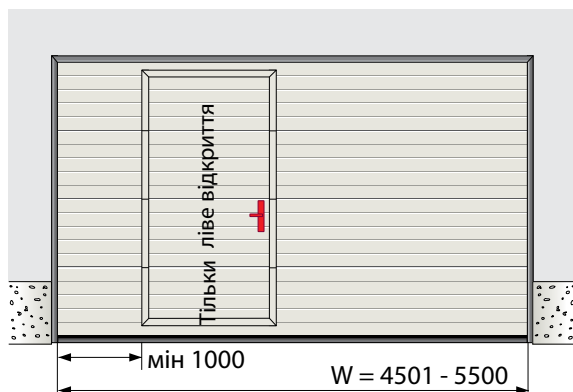
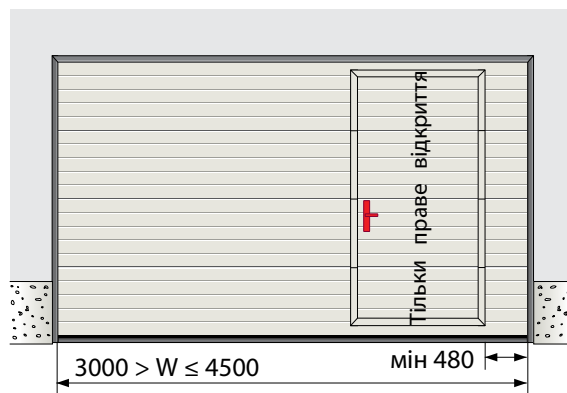
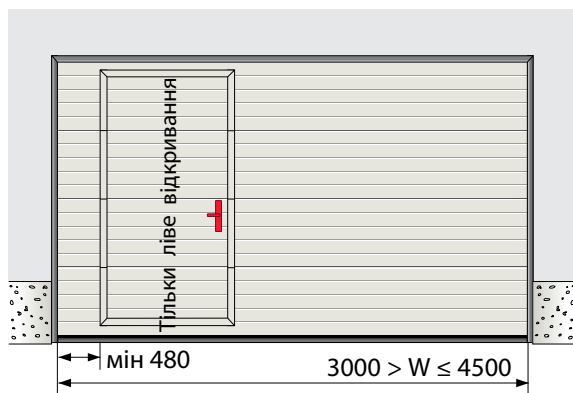
ОВАЛЬНЕ (АКРИЛ)



ХВІРТКИ



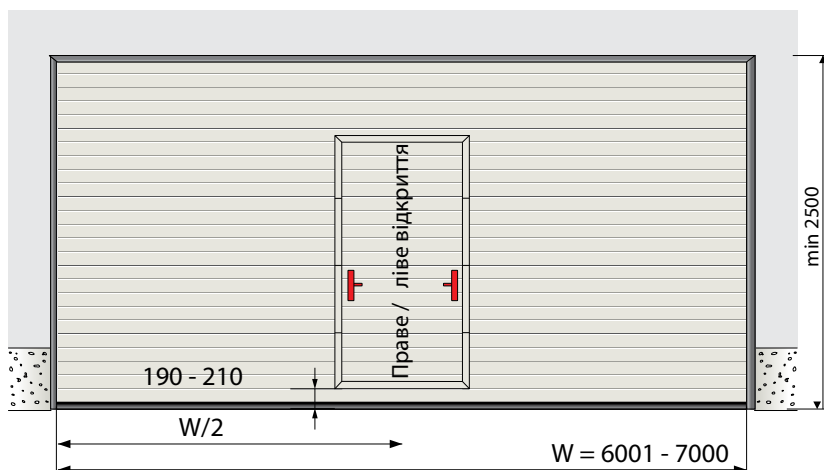
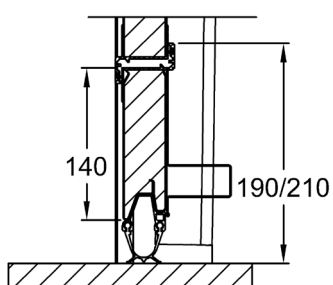
ЗОВНІШНІЙ ВИГЛЯД

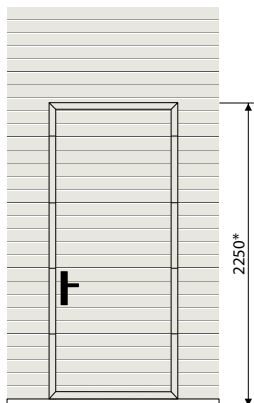
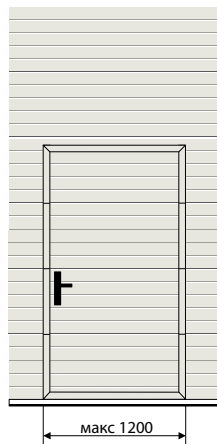
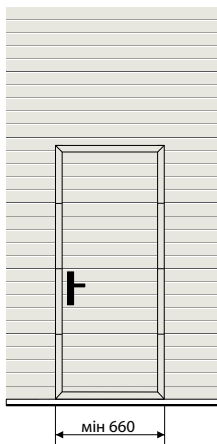
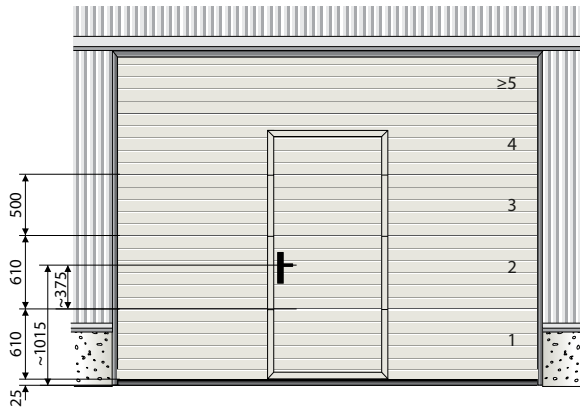
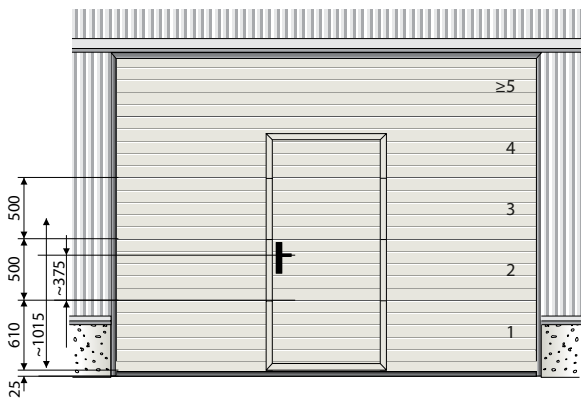
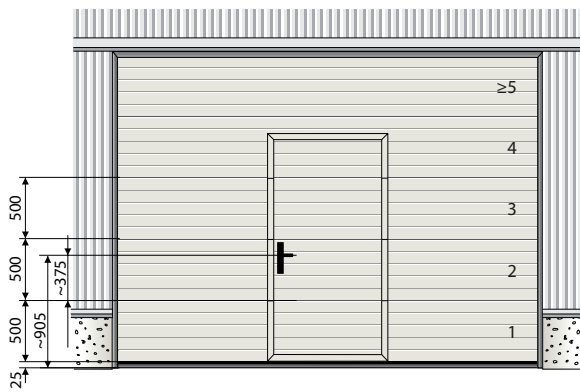
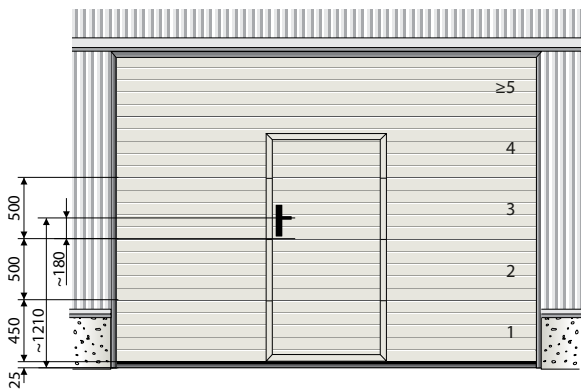
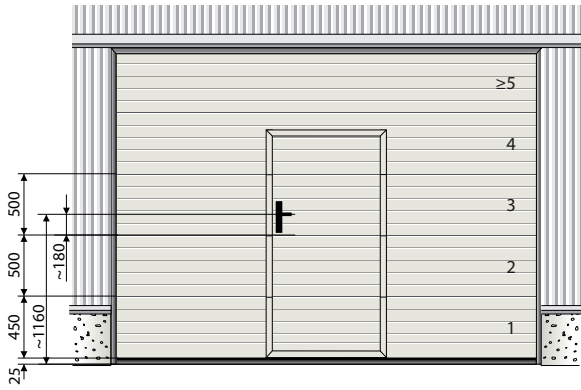


Сторону ручки (L/R) можна вибрати, якщо хвіртка розташована по центру



Хвіртка з підвищеним порогом.

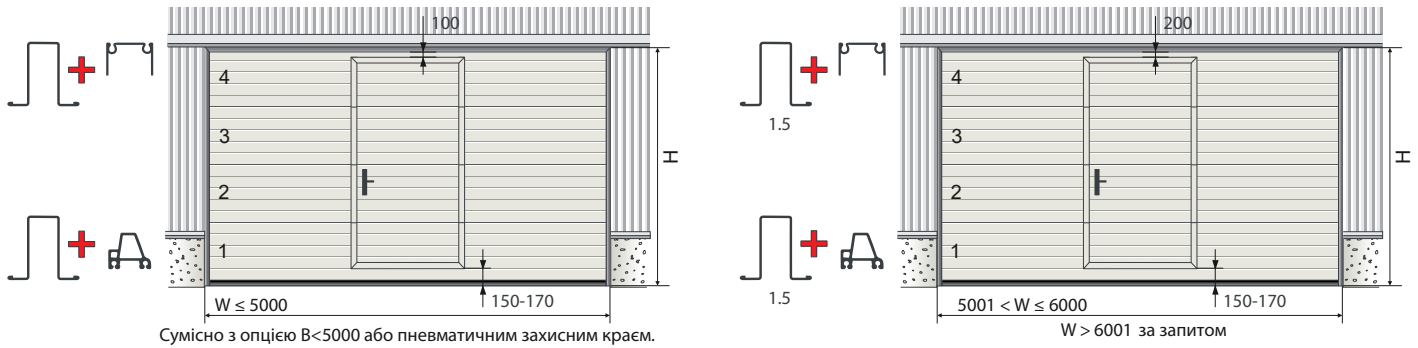




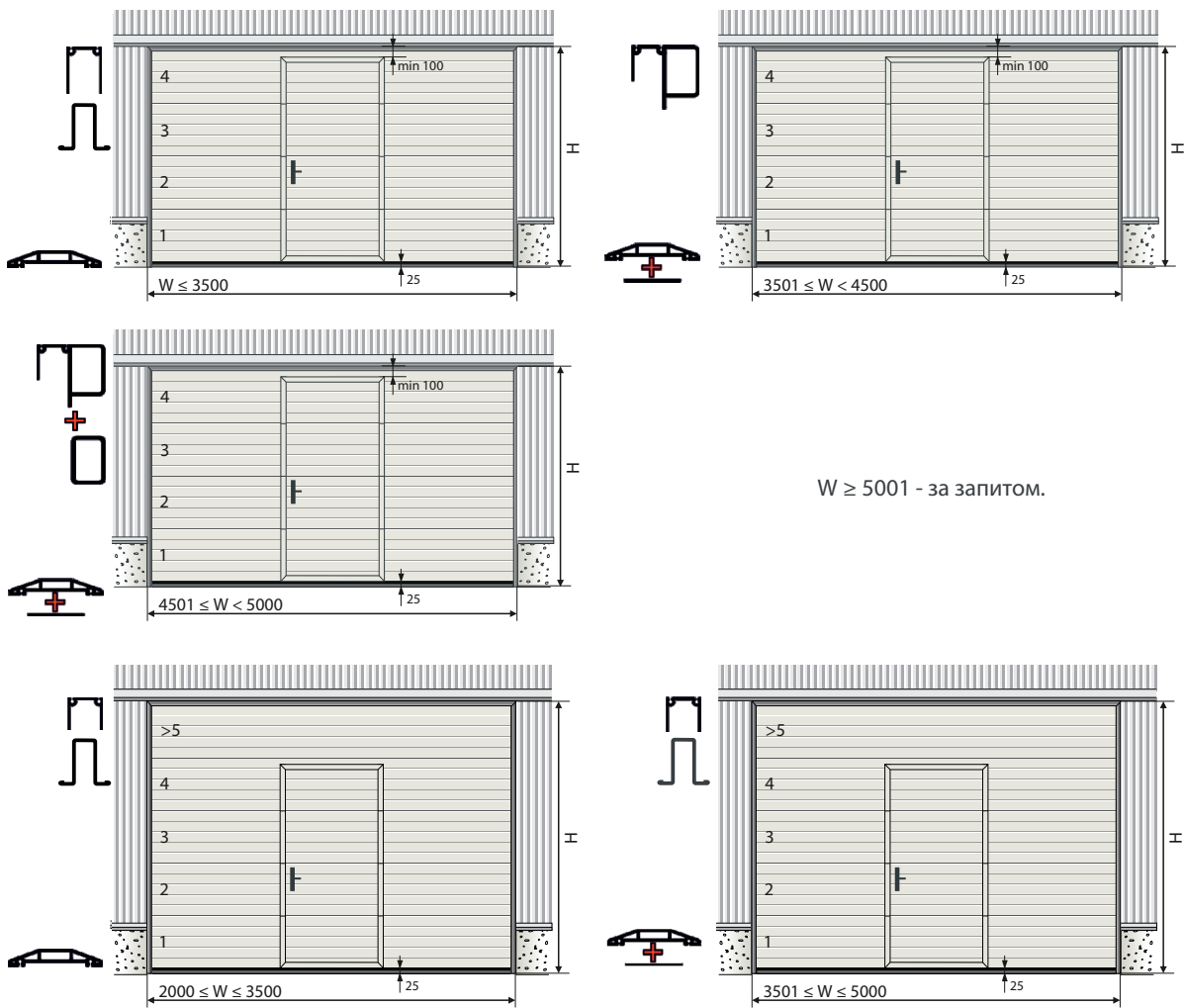
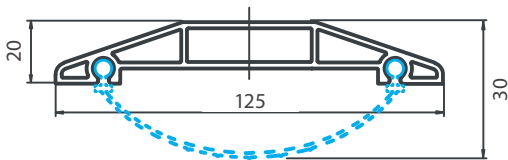
Для ворiт нестандартного розмiру звертайтеся до виробника.

*Залежить вiд конструкцiї секцiй

СТАНДАРТНИЙ ПОРiГ

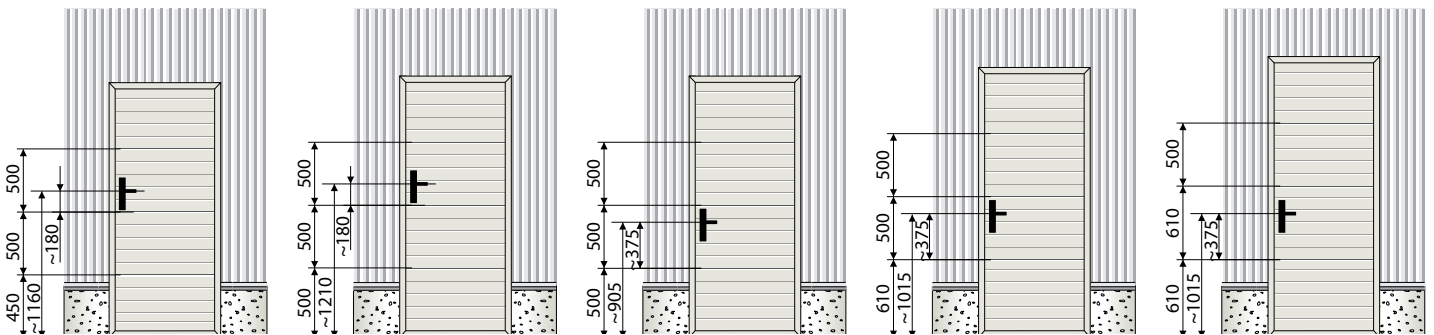
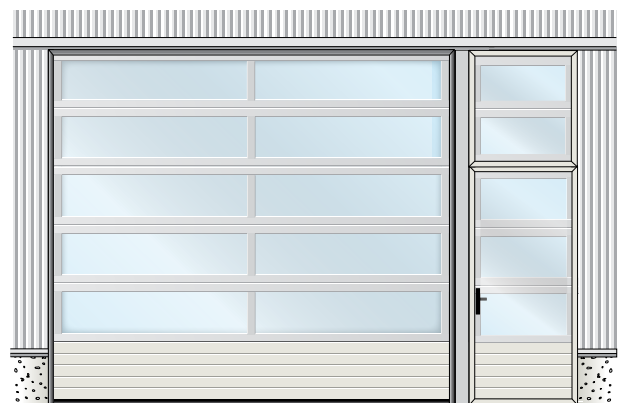
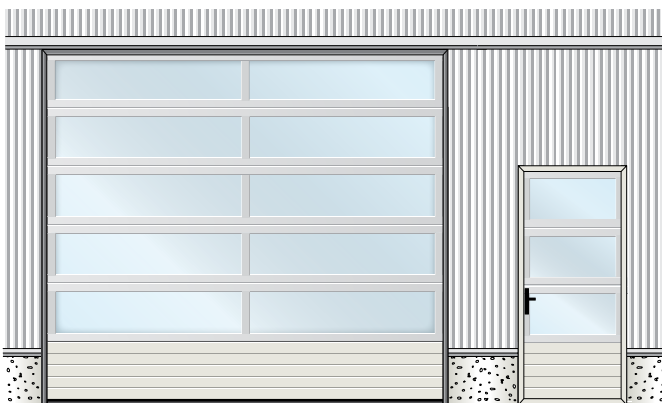
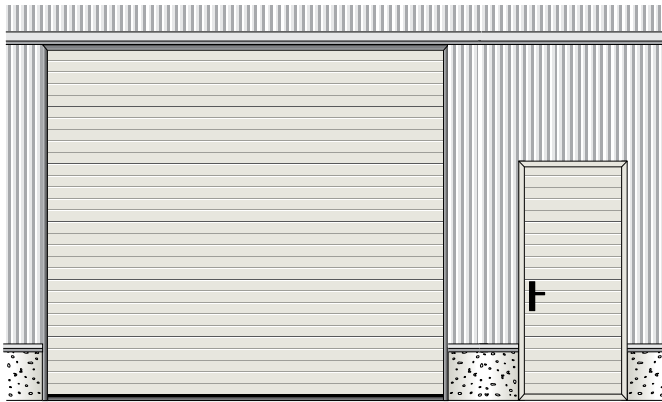


НИЗЬКИЙ ПОРiГ

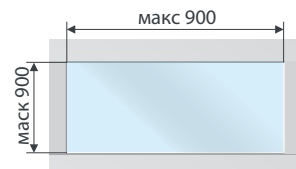


БОКОВІ РОЗПАШНІ ВОРОТА





ОСНОВНІ РОЗМІРИ БОКОВИХ ДВЕРЕЙ



FV акрилове вікно
макс 900x900.

ВАРІАНТИ РУЧОК



Чорна ручка
22050



Біла ручка
22050



Срібна ручка
22050

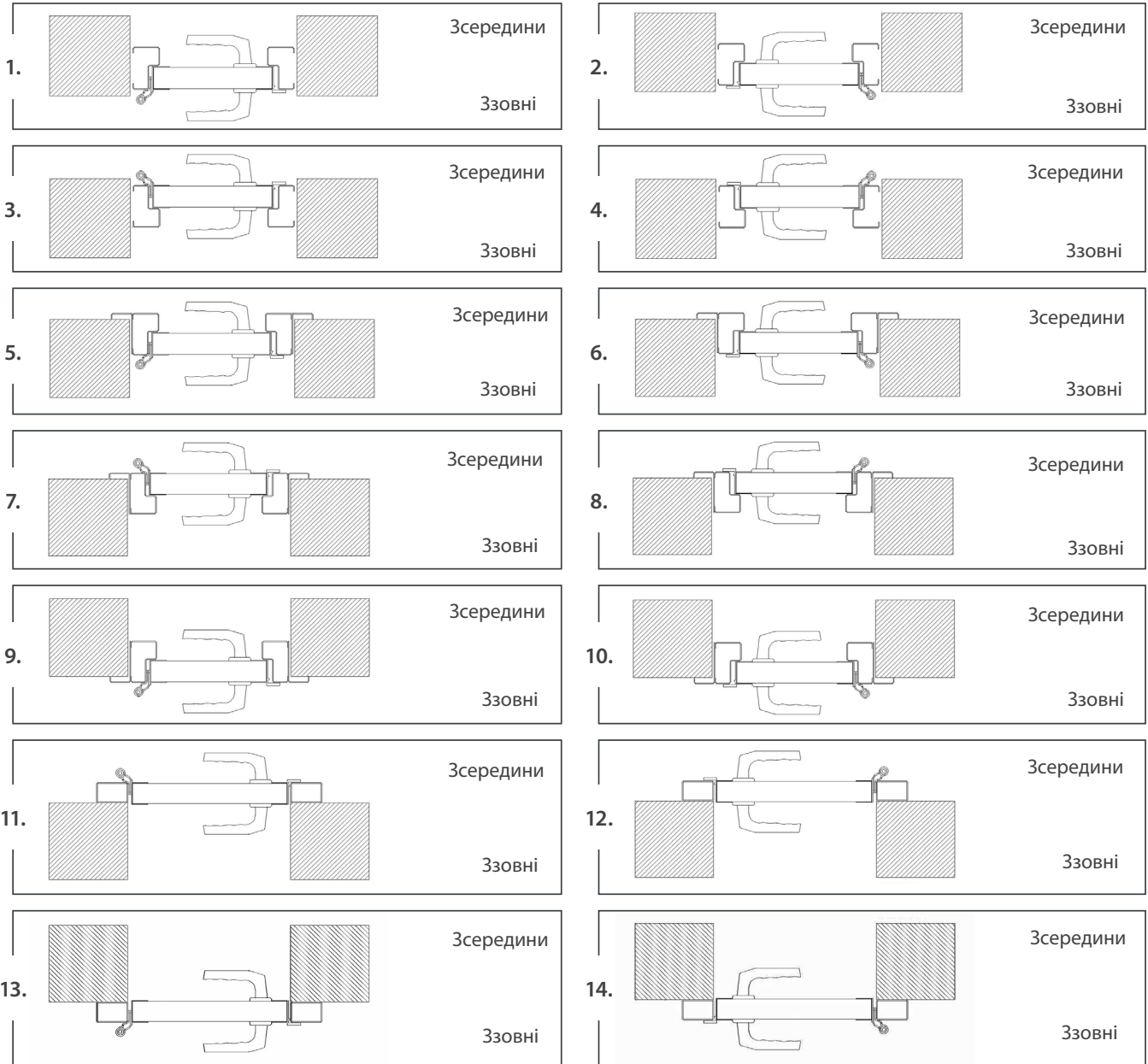


Фіксована ручка
(додатково)
22046



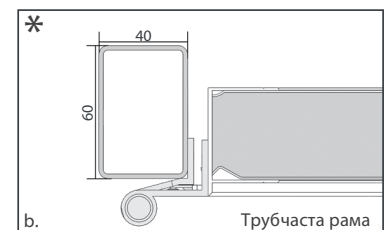
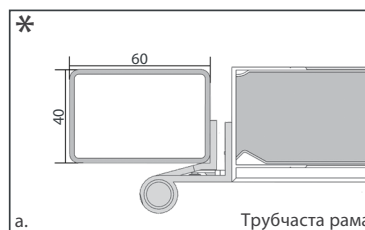
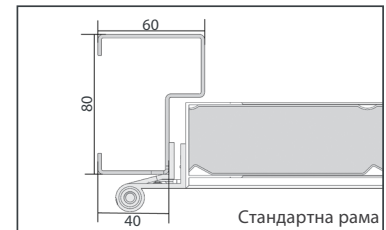
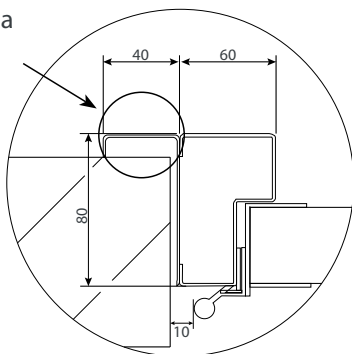
Для воріт нестандартних розмірів звертайтеся до виробника.

ВАРІАНТИ МОНТАЖУ ТА ВІДКРИВАННЯ БОКОВИХ ДВЕРЕЙ



Розміри рами

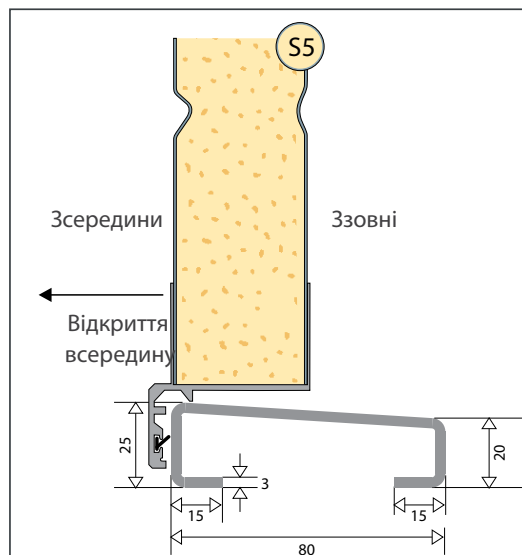
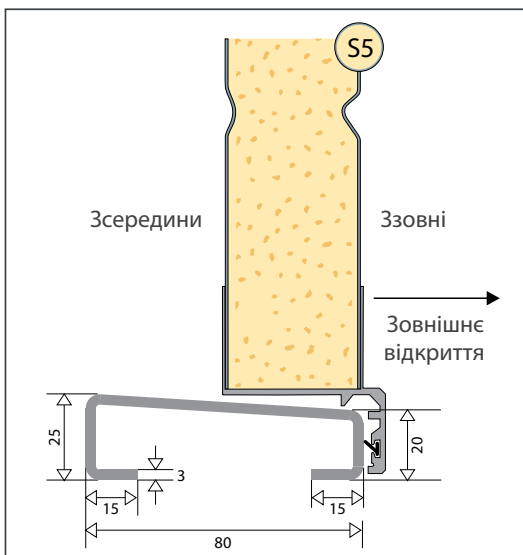
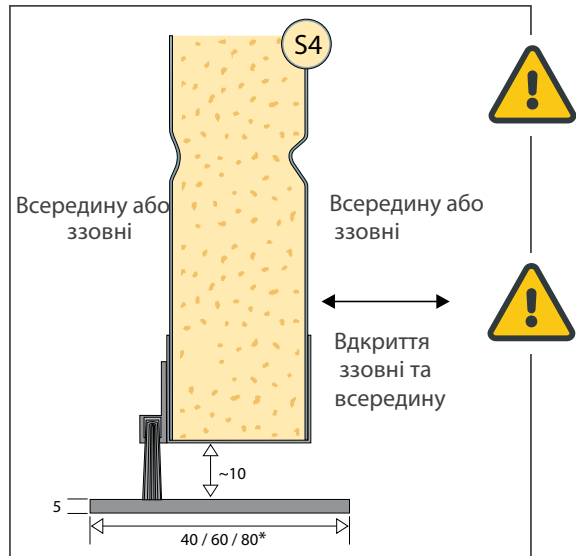
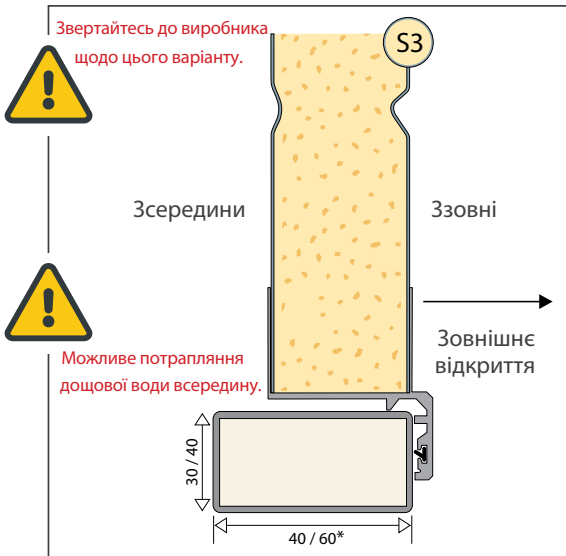
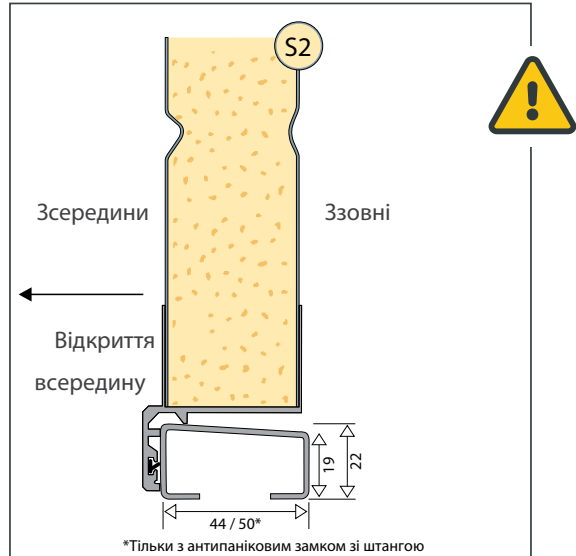
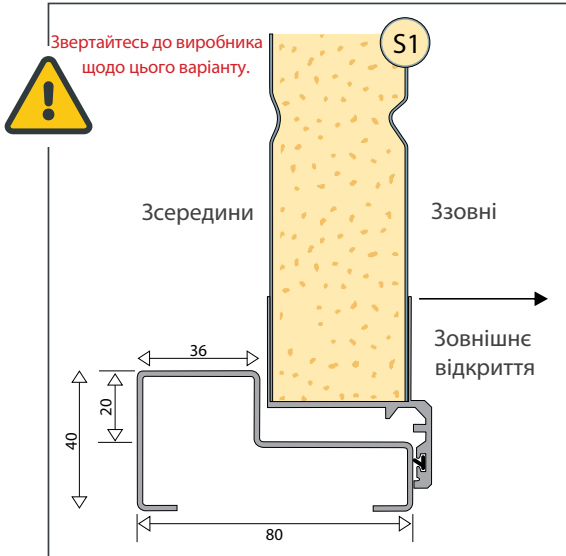
Додаткова
лиштва рами



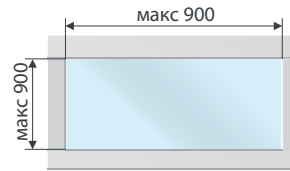
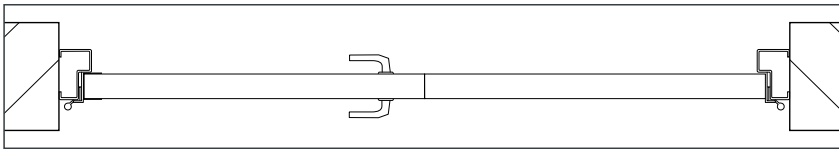
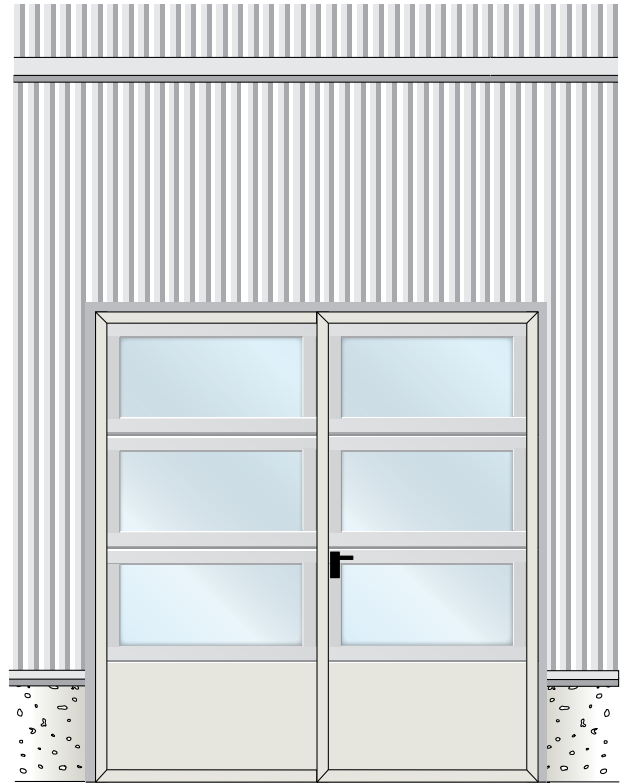
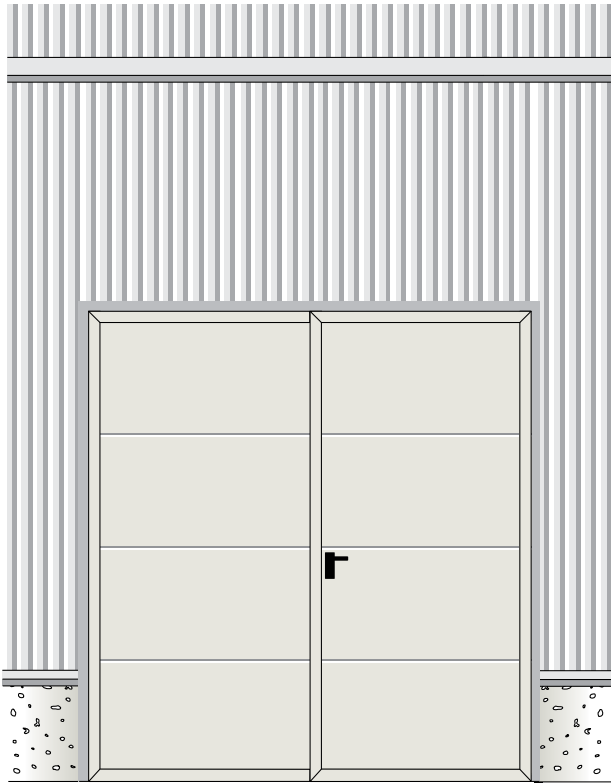
Допуск 10 мм по ширині та висоті віднімається від вказаних розмірів будівельного прорізу.

*3 порогом S5, рама бокових дверей з профільної труби 80x40.

ТИПИ ПОРОГІВ БОКОВИХ ДВЕРЕЙ

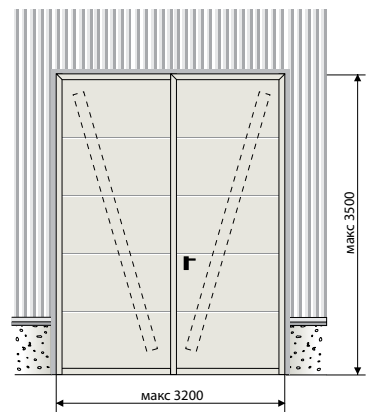
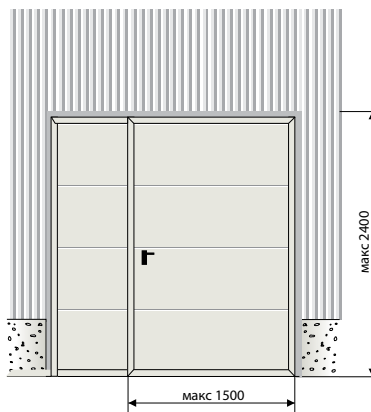
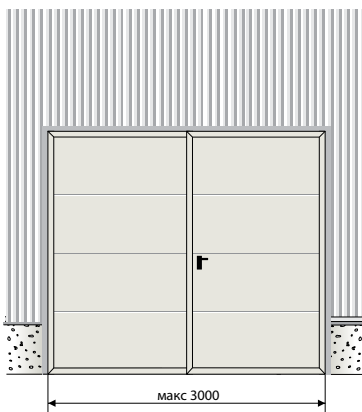
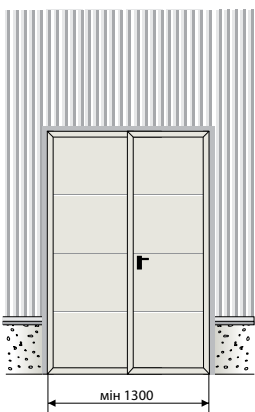


*Залежить від типу рами дверей



Акрилове вікно
FV, макс. 900x900

При ширині прорізу більше 1300 мм рекомендуються двостулкові двері.



РУЧКИ



На запит
Для дверей нестандартних
розмірів звертайтеся до
виробника



Чорна ручка
22050



Біла ручка
22050

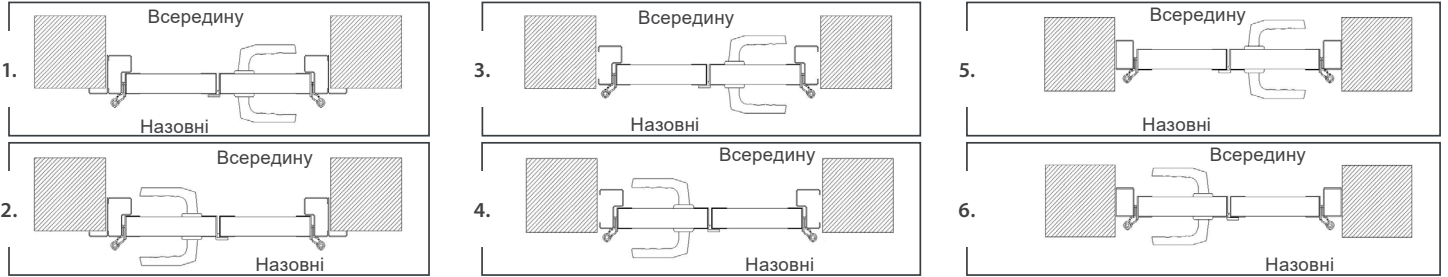


Срібна ручка
22050



Фіксована ручка
(додатково
22046)

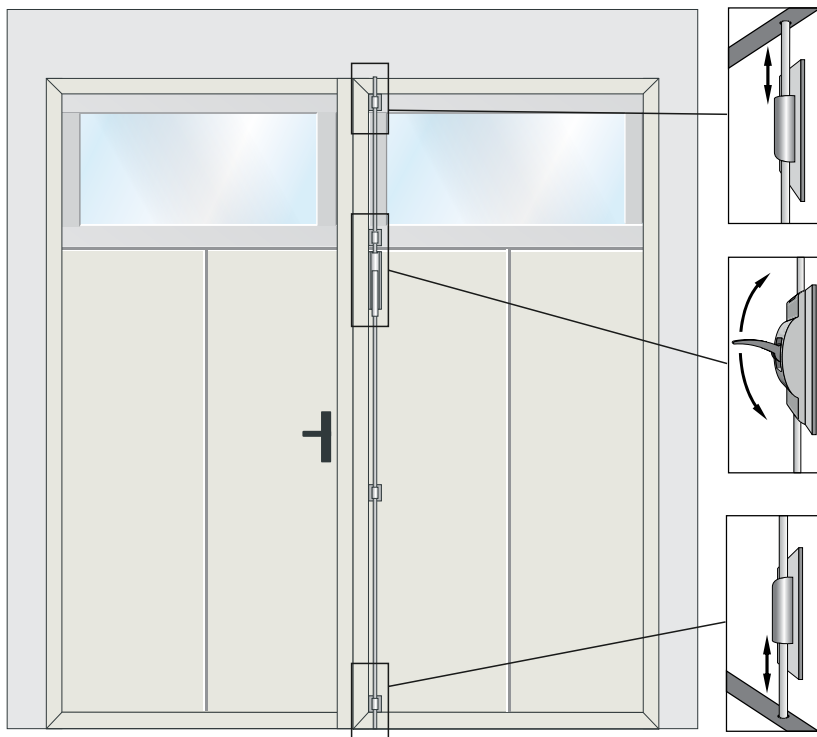
SH2 ВАРІАНТИ ВІДКРИВАННЯ ТА КЕРУВАННЯ



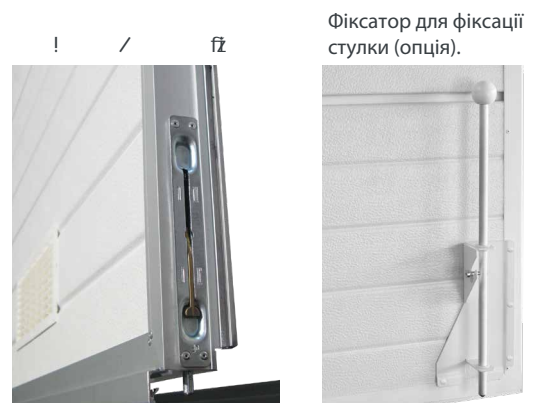
*Залежить від типу рами дверей

ВАРІАНТИ ЗАМИКАННЯ ТА ФІКСАЦІЇ ДВЕРЕЙ

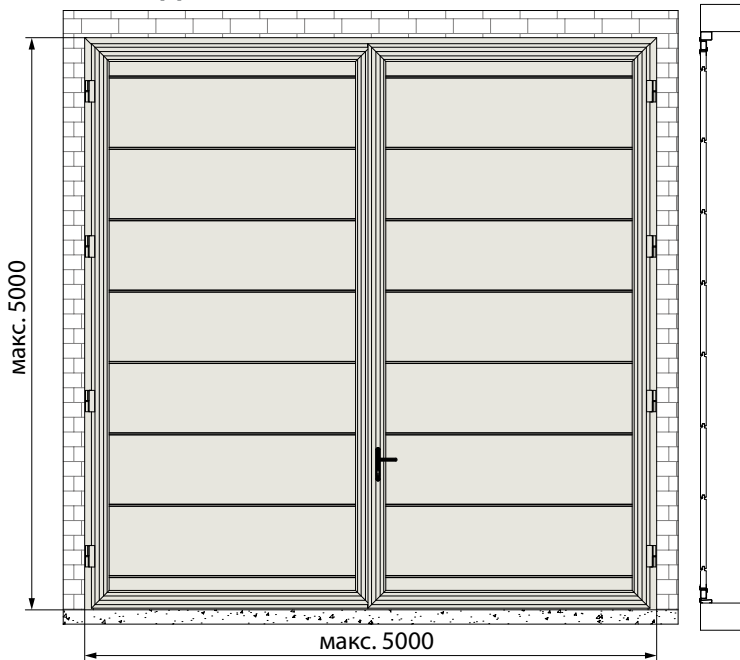
Іспанський замок (додатково)



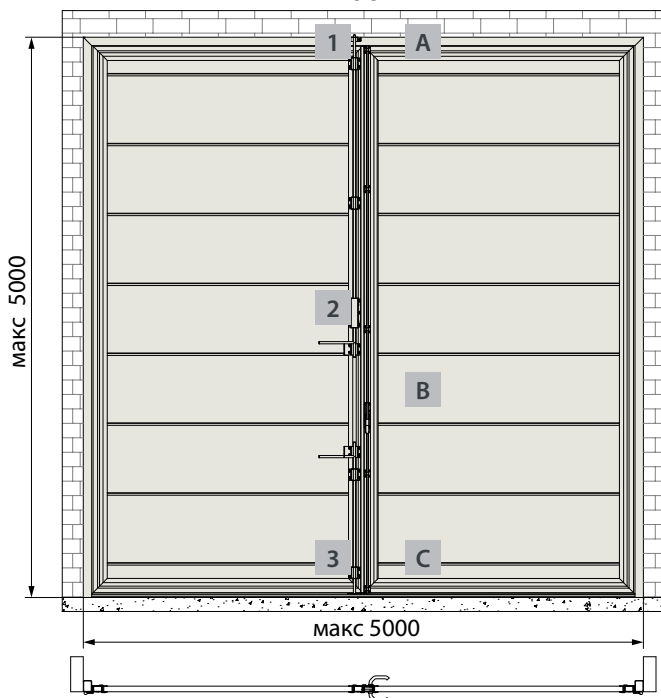
Фіксатори дверей (комплект). Для дверної стулки шириною до 700 мм. Кут відкриття 90° / 110° (опційно).



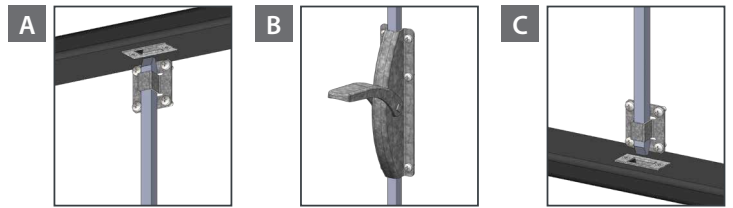
ВИГЛЯД ЗЗОВНІ



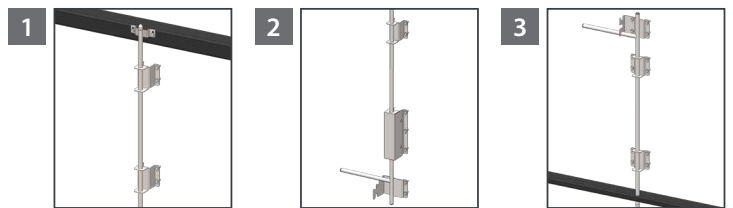
ВНУТРІШНІЙ ВИГЛЯД



Іспанський замок



Посилені фіксатори замикання



СТАНДАРТНІ КОЛЬОРИ



*RAL 9005 тільки у Woodgrain

СТАНДАРТНІ ОПЦІЇ

Внутрішнє замикання: Іспанський замок ≤ 3500 (висота) Посилені замикальні засувки 3501–5000 (висота)
Монтаж на об'єктну раму
Горизонтальне розташування панелей
Панелі Rib та Macrorib, стандартні кольори TLP
Анодовані алюмінієві профілі
Поріг S4 або S5 (див. стор. 43)
Запобіжні фіксатори

ДОДАТКОВІ ОПЦІЇ

Зовнішнє замикання: 1-точковий замок (ефективно ≤ 2700 по висоті)
Фіксатор дверей та шпінгалети
3-точковий замок (≤ 3000 по висоті)
Вертикальне розташування панелей
Профілі з фарбованим покриттям
Хвіртка
Панелі FV, TLT
Вікна

Вартість див. у прайс-листі на промислові ворота.

РУЧКИ



Чорна ручка 22050



Біла ручка 22050

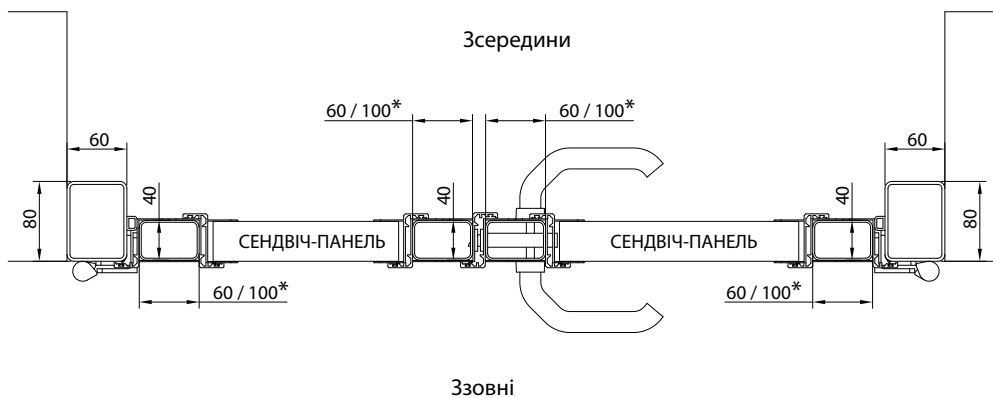
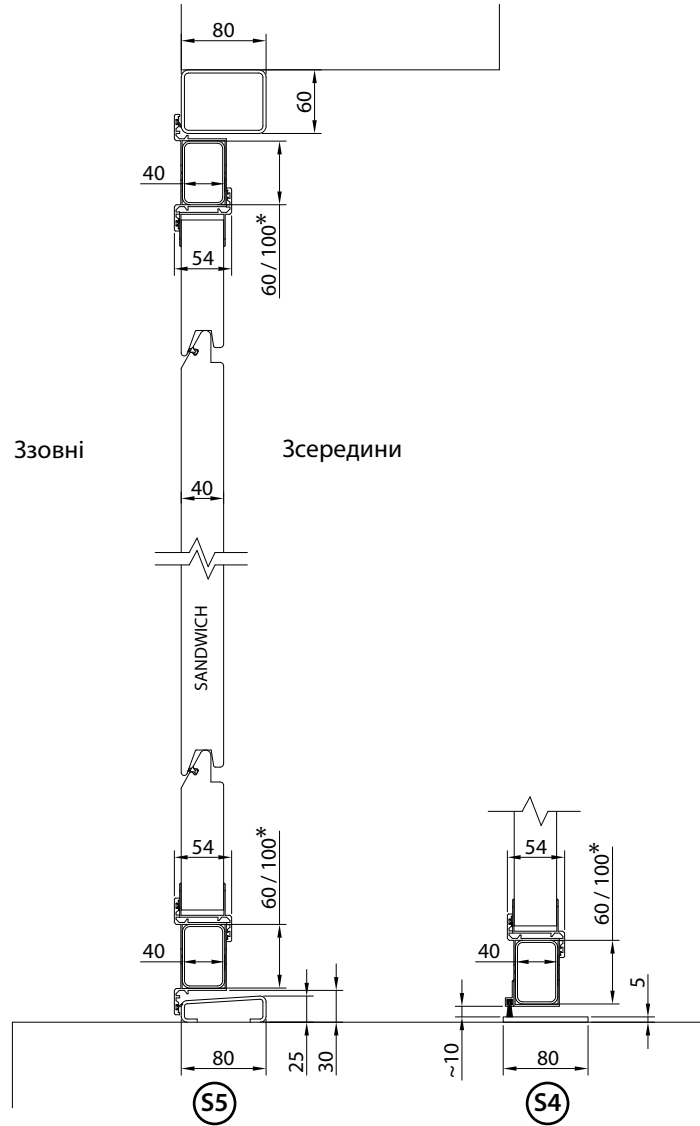


Срібна ручка 22050



Фіксована ручка (додатково) 22046

ПЕРЕРІЗ ПРОФІЛЮ РАМИ



*100x40 з 3-точковим замком

ШВИДКІСНІ ВОРОТА



Швидкісні ПВХ-ворота HSD



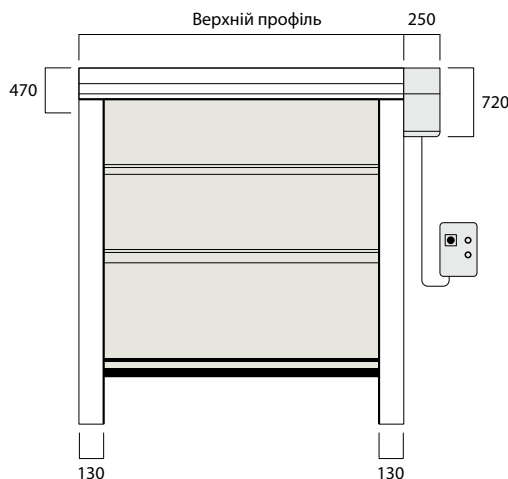
HSD – ROLL-UP

Ширина дверей (мм)	Кількість вікон	Повна висота (Н)
0 ÷ 4000	1	600

ПЕРЕРІЗ



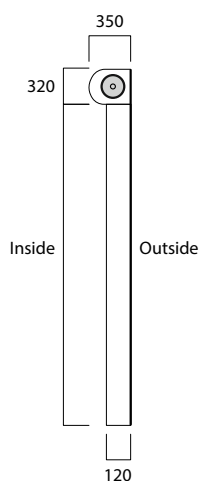
СПЕРЕДУ



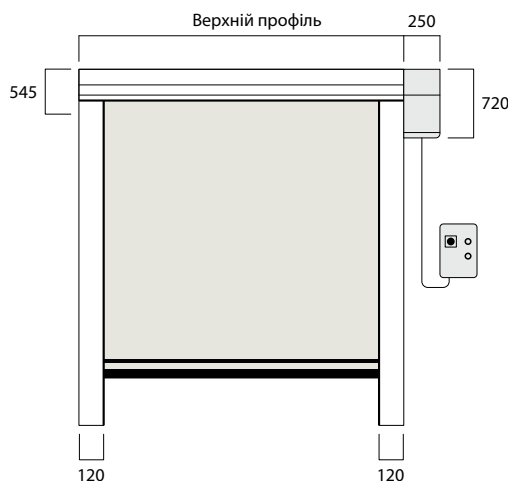
HSD - ROLL-ZIP

Ширина дверей (мм)	Кількість вікон	Повна висота (ВхШ)
1050 ÷ 2100	1	900x600
2110 ÷ 2900	2	900x600
2910 ÷ 4000	3	900x600

ПЕРЕРІЗ



СПЕРЕДУ



Живлення: 230 В
(однофазне)

Розмір дверей до

4000x4000

Швидкість дверей

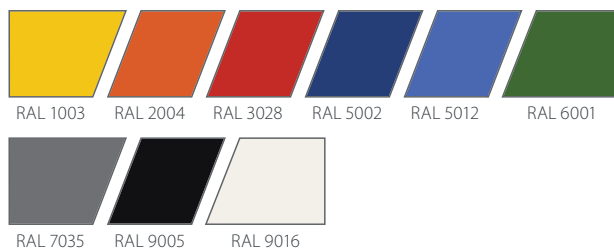
Відкривання до: ~1,6 м/с

Закривання до: ~0,8 м/с

Полотно

ПВХ 900 г/м²

СТАНДАРТНІ КОЛЬОРИ ПВХ-ПОЛОТНА (за палітрою RAL)



СТАНДАРТНА КОМПЛЕКТАЦІЯ

Панель керування інверторною системою RYTERNA N2000 з кнопками керування (вгору / вниз / стоп)

Додаткова кнопка

Фотоелементи

Оцинкована сталеві фурнітура (напрявні, кожух приводу та кожух полотна)

ДОДАТКОВА КОМПЛЕКТАЦІЯ

Двоканальний передавач (тільки для N2000 RYTERNA)

Одноканальний радіоприймач (тільки для N2000 RYTERNA)

Додаткова кнопка керування

Ключовий вимикач

Радар (для внутрішнього / зовнішнього використання)

Детектор індукційної петлі (1 вихід)

Мікровимикач і шнур ручного опускання

Опорний кронштейн для мікровимикача з оцинкованої сталі, довжина 1500 мм

Пара фотоелементів

Світлова завіса Н = 2000–2500

Запобіжна кромка (для рулонних воріт) з пневмовимикачем

Сигнальна лампа

Прозоре вікно (Ш 900 × В 600) для воріт ROLL-ZIP

Прозоре вікно на всю ширину (Н 600 мм) для воріт ROLL-UP

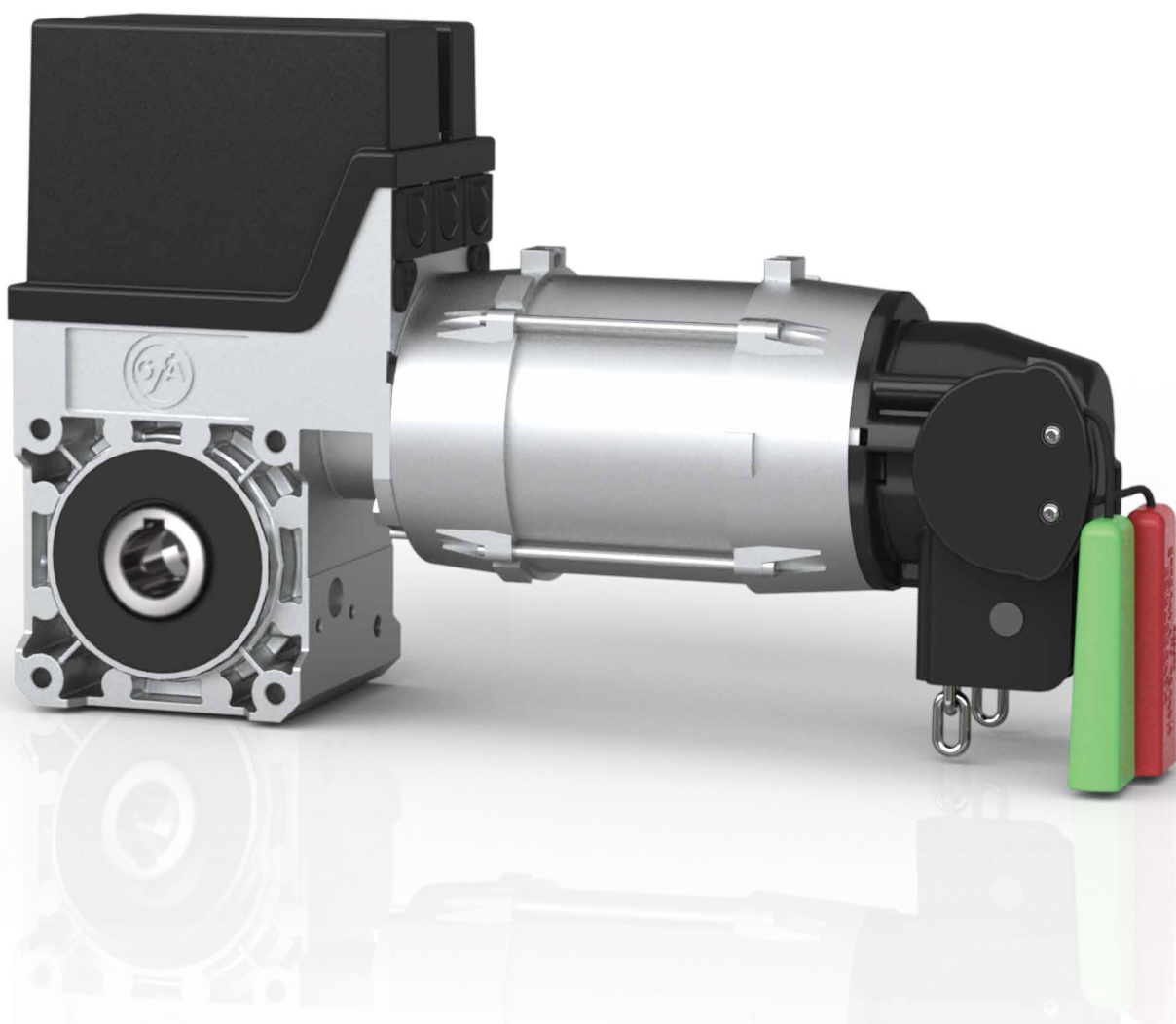
Сталеві фурнітура з порошковим фарбуванням за RAL

Нержавіюча сталь марки 304 (напрявні, кожух приводу та кожух полотна)

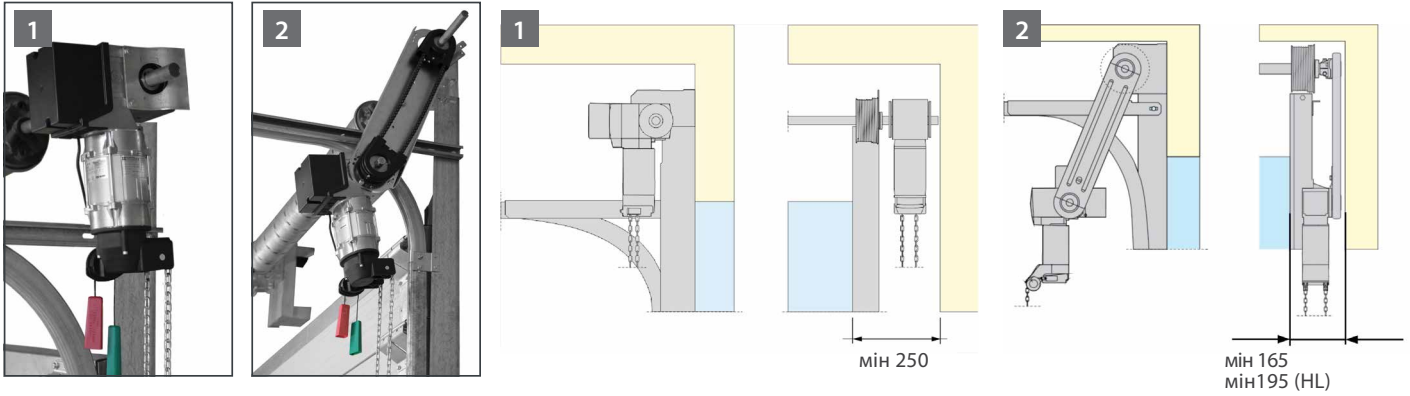
Електропривід GfA SI 4.250 з інвертором

4-канальний передавач для керування GfA

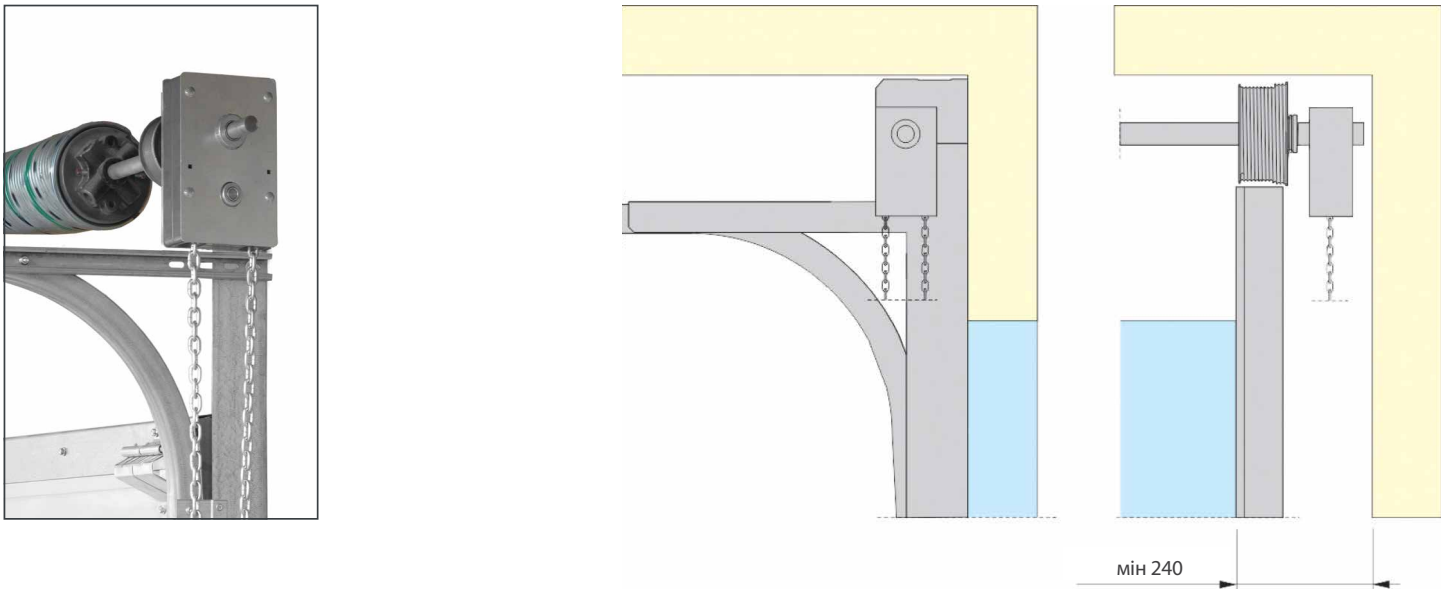
ПРИВОДИ



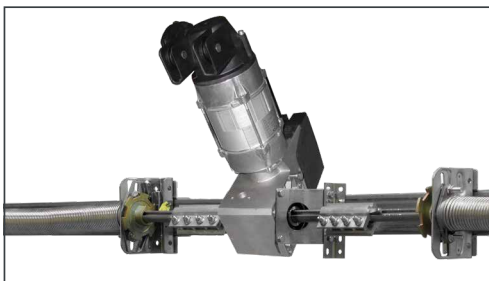
БОКОВЕ КРІПЛЕННЯ



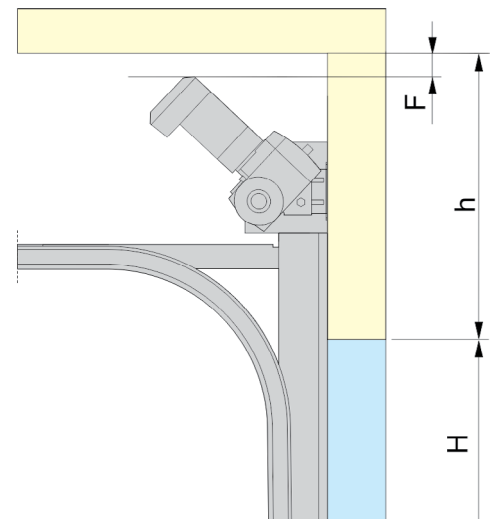
ЛАНЦЮГОВИЙ ПРИВІД



ЦЕНТРАЛЬНЕ КРІПЛЕННЯ

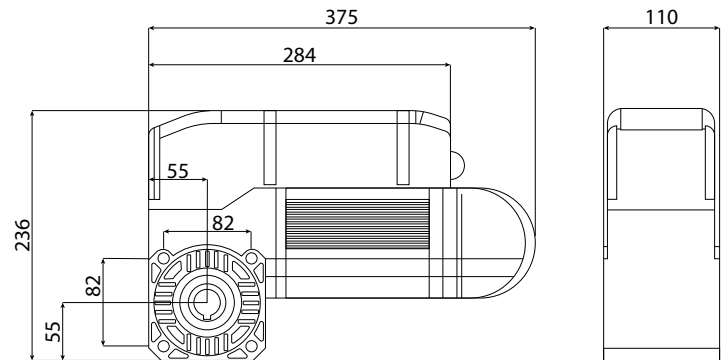


Висота воріт	h	F
$H \leq 3000$	580	50
$3000 < H \leq 5030$	620	50
$5030 < H \leq 6000$	700	50
$H > 6000$ за запитом		

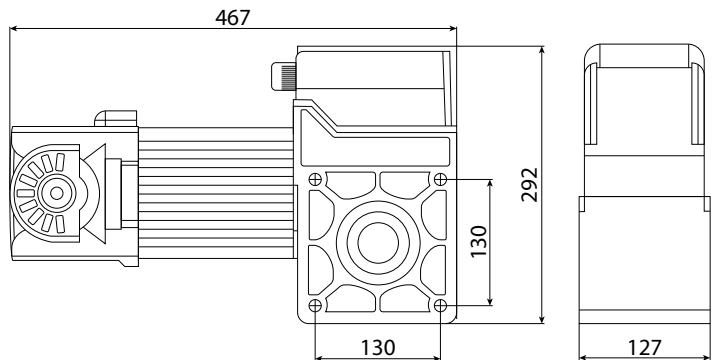


Технічні параметри	Модель				
	RSI 50	RSI 70	RSI 100	RSI 150	RSI 200
Номінальна потужність	300 Вт	500 Вт	450 Вт	650 Вт	800 Вт
Вхідна напруга	230 В	230 В	380 В	380 В	380 В
Пусковий момент	40 Н·м	60 Н·м	100 Н·м	150 Н·м	200 Н·м
Час роботи без навантаження	15 хв	15 хв	25 хв	25 хв	25 хв
Максимальна вага воріт	220 кг	300 кг	400 кг	550 кг	750 кг
Температура спрацювання термозахисту	120°				
Швидкість обертання без навантаження	24 об/хв				22 об/хв
Рівень шуму	≤70 дБ				
Діаметр отвору для вихідного вала	Ø 25,4 мм				Ø 25,4 мм Ø 31,75мм
Температура навкол. серед.	-20 °С ~ +60 °С				
Ступінь захисту	IP 54				
Загальна вага	13 кг	14 кг	14 кг	15 кг	26 кг

RSI 50 / RSI 70 / RSI 100 / RSI 150



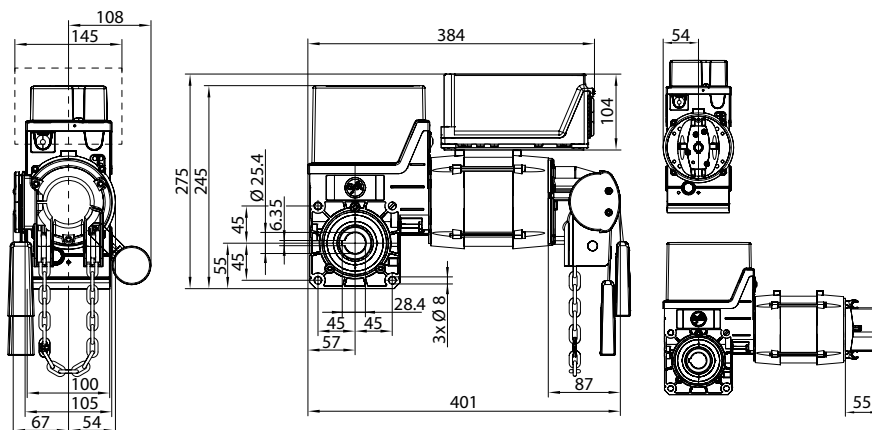
RSI 200



Технічні параметри	Модель		
	GfA SE 5.24 WS	GfA SE 9.24	GfA SE 14.15
Номінальна потужність	370 Вт	300 Вт	350 Вт
Вхідна напруга	1N~230	3~230/400	3~230/400
Пусковий момент	50 Н·м	90 Н·м	140 Н·м
Час роботи без навантаження	250 кг	400 кг	600 кг
Швидкість обертання без навантаження	24 об/хв		15 об/хв
Рівень шуму	< 70 дБ		
Максимальний хід	20		
Діаметр отвору для вихідного вала	Ø 25.4мм		
Температура навкол. серед.	-10 °C ~ +40 (+60) °C		
Ступінь захисту	IP 65		

Для отримання додаткової інформації зверніться до виробника.

GfA SE 5.24 WS



GfA SE 9.24 / GfA SE 14.15

