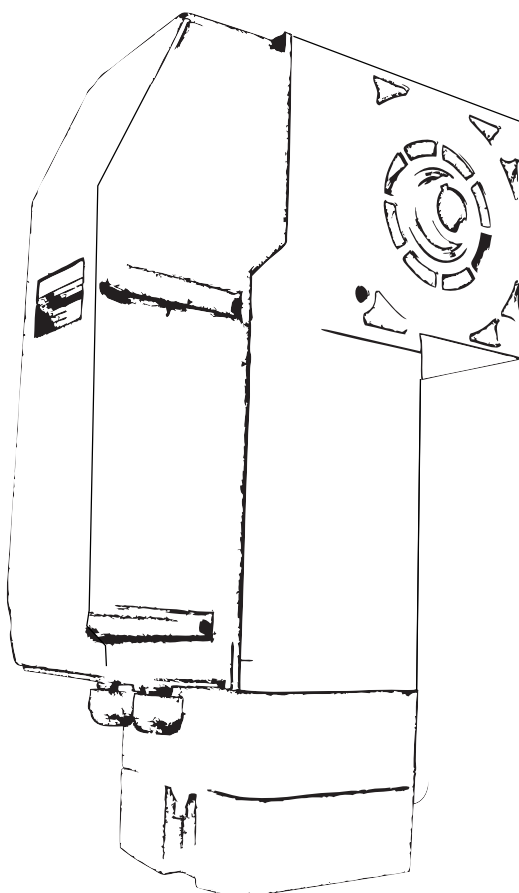


## Руководство по монтажу и эксплуатации привода для промышленных секционных ворот



# RSI-120S



CE Approved ISO9001:2000

### ВНИМАНИЕ

Пожалуйста, внимательно прочтите данное руководство перед тем, как приступить к установке и эксплуатации привода. Установка привода должна производиться квалифицированным техническим персоналом. Попытки установить или отремонтировать привод самостоятельно, не имея соответствующих технических навыков, могут привести к материальному ущербу, серьёзной травме или даже смерти.

## **СОДЕРЖАНИЕ**

<b>ТЕХНИЧЕСКИЕ ХАРАКТЕРИСТИКИ ПРИВОДА</b>	<b>3</b>
<b>РЕКОМЕНДАЦИИ ПО ТЕХНИКЕ БЕЗОПАСНОСТИ</b>	<b>4</b>
<b>ОСНОВНЫЕ ВОЗМОЖНОСТИ ПРИВОДА</b>	<b>5</b>
<b>УСТРОЙСТВО ПРИВОДА</b>	<b>5</b>
<b>УСТАНОВКА ПРИВОДА</b>	<b>6</b>
Установка на вал	6
Установка через цепную передачу	6
<b>ЭЛЕКТРИЧЕСКИЕ ПОДКЛЮЧЕНИЯ</b>	<b>7</b>
<b>НАСТРОЙКА ПРИВОДА И БЛОКА УПРАВЛЕНИЯ</b>	<b>9</b>
Настройка концевых переключателей	9
Переключатели DIP	10
Программирование пультов дистанционного управления	10
<b>ЦЕПНОЙ РЕДУКТОР</b>	<b>11</b>
<b>ОБСЛУЖИВАНИЕ ПРИВОДА</b>	<b>12</b>
<b>ПОИСК И УСТРАНЕНИЕ НЕИСПРАВНОСТЕЙ</b>	<b>12</b>
<b>КОМПЛЕКТ ПОСТАВКИ</b>	<b>13</b>

**ТЕХНИЧЕСКИЕ ХАРАКТЕРИСТИКИ ПРИВОДА**

<b>Наименование</b>	<b>RSI-120S</b>
Рекомендуемая площадь ворот	до 45 кв.м.
Интенсивность эксплуатации	S3 = 30%
Электропитание	380 В / 50 Гц
Максимальная высота секционных ворот	зависит от конструкции ворот, соответствует 20 оборотам вала
Диаметр посадочного отверстия для вала	25,4 мм
Мощность мотора	550 Вт
Номинальный ток	3 А
Максимальный крутящий момент	120 Н·м
Скорость вращения вала	24 об/мин
Скорость вращения мотора	1400 об/мин
Передаточное соотношение	59:1
Длина цепи редуктора	8 м
Диапазон рабочих температур	от -20°C до +60°C
Срабатывание термозащиты	120°C
Вес	22 кг
Габариты	447 x 295 x 124 мм

## РЕКОМЕНДАЦИИ ПО ТЕХНИКЕ БЕЗОПАСНОСТИ

**НЕСОБЛЮЖДЕНИЕ ОПИСАННЫХ НИЖЕ РЕКОМЕНДАЦИЙ ПО ТЕХНИКЕ БЕЗОПАСНОСТИ МОЖЕТ ПРИВЕСТИ К МАТЕРИАЛЬНОМУ УЩЕРБУ, СЕРЬЕЗНОЙ ТРАВМЕ ИЛИ ДАЖЕ СМЕРТИ.**

- 1. ПОЖАЛУЙСТА, ВНИМАТЕЛЬНО ОЗНАКОМЬТЕСЬ И СОБЛЕДАЙТЕ ВСЕ РЕКОМЕНДАЦИИ ПО УСТАНОВКЕ И ТЕХНИКЕ БЕЗОПАСНОСТИ**
2. Привод разработан и произведен в соответствии с действующими нормами и правилами. Установщик должен знать и соблюдать действующие нормы и правила при монтаже привода.
3. Ни при каких обстоятельствах не допускается привлекать к установке привода персонал, не обладающий соответствующей квалификацией, а также людей, не знакомых с правилами безопасности труда, которые должны соблюдаться при установке автоматических ворот.
4. Ворота должны быть сбалансированы при помощи системы торсионных пружин, их отсутствие приведет к повреждению привода. Перед установкой привода тщательно проверьте правильную балансировку ворот. Ворота должны находиться в хорошем, работоспособном состоянии.
5. Рекомендуется установить на направляющие устройства, ограничивающие ход ворот, чтобы предотвратить возможность схода ворот с направляющих.
6. Специалисты, которые установили или провели работы по обслуживанию оборудования, без соблюдения всех действующих норм безопасности, будут ответственны за любые причиненные повреждения, травмы, ущерб, издержки или жалобы, прямо или косвенно вызванные сбоем в работе из-за неправильной установки привода.
7. В целях большей безопасности мы настоятельно рекомендуем использовать фотоэлементы.
8. Перед въездом или выездом, убедитесь, что ворота полностью открылись и неподвижны.
9. Оборудование не предназначено для использования людьми (включая детей) с ограниченными физическими или умственными возможностями, а также обладающими недостаточным опытом или знаниями, если только они не находятся под наблюдением лиц, ответственных за их безопасность. Следите за детьми и не разрешайте им играть с оборудованием.

**ВНИМАНИЕ: Сохраните данные рекомендации по технике безопасности. Очень важно соблюдать эти рекомендации во время эксплуатации автоматических секционных ворот.**

- Не позволяйте детям играть с устройствами управления гаражными воротами. Храните пульты дистанционного управления вне досягаемости детей.
- Наблюдайте за процессом открывания и закрывания ворот до их окончательной остановки. Не позволяйте людям приближаться на опасное расстояние к движущимся воротам.
- Периодически обследуйте и контролируйте состояние ворот, в частности - проверяйте тросы, пружины и кронштейны на предмет их износа, повреждения или ослабления. Не пытайтесь самостоятельно устранить возможные повреждения или настроить работу системы, так как ошибка при установке или неправильно сбалансированные ворота могут привести к травме.
- Привод может быть разблокирован только при закрытых воротах. Эта операция должна производиться специально обученным персоналом и только для целей сервисного обслуживания.
- Перед ремонтом привод должен быть отключен от электропитания.
- Не пытайтесь использовать цепной редуктор во время движения ворот.

## ОСНОВНЫЕ ВОЗМОЖНОСТИ ПРИВОДА

Привод RSI-120S может применяться для автоматизации секционных ворот в гаражах, производственных или коммерческих зданиях. Он обладает компактными габаритами, надежен и производителен.

Основные функции:

1. Три кнопки (открыть, закрыть, стоп) для отдельного управления воротами.
2. К блоку управления могут быть подключены фотоэлементы, кромка безопасности и т.д.
3. Дистанционное управление: технология изменяющегося кода предотвратит подбор или копирование дистанционного кода управления. Может быть использовано до 25 пультов.
4. Аварийная остановка: в случае возникновения аварийной ситуации нажатие красной кнопки аварийной остановки незамедлительно прерывает подачу электроэнергии к блоку управления.
5. Система торможения: помогает мотору быстро и плавно остановиться.
6. При перебоях в электроснабжении открывать и закрывать ворота можно вручную при помощи цепного редуктора.
7. Для повышения безопасности и надежности привод оснащен двойными концевыми выключателями

## УСТРОЙСТВО ПРИВОДА

На рис. 1 схематично изображено устройство промышленного привода RSI-120S, в том числе обозначены: корпус редуктора (1); концевые выключатели (2); клеммы подключения (3); крышка привода (4); герметизатор ввода (5); мотор (6); цепной редуктор (7); ручка настройки (8).

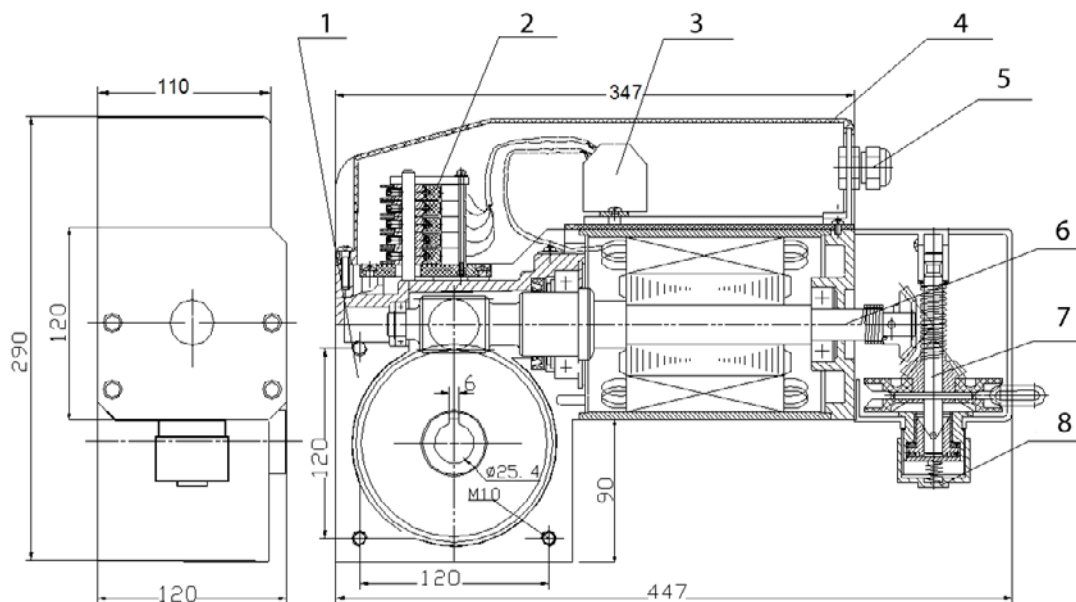


Рис. 1. Схема устройства привода RSI-120S

## УСТАНОВКА ПРИВОДА

Перед установкой привода убедитесь, что ворота находятся в хорошем работоспособном состоянии. Привод может быть установлен прямо на вал или через цепную передачу. В комплект поставки входят все необходимые аксессуары для установки на вал, аксессуары для установки привода через цепную передачу можно приобрести дополнительно.

### Установка на вал

1. Зафиксируйте на стене кронштейн крепления. Вы можете установить кронштейн крепления слева или справа от привода.
2. Наденьте первую втулку на вал ворот.
3. Установите привод на вал (убедитесь, что шпонка находится с правильной стороны) и прикрутите его к кронштейну.
4. Наденьте вторую втулку на вал и прижмите её к приводу. Также прижмите к приводу первую втулку и зафиксируйте их при помощи винтов.

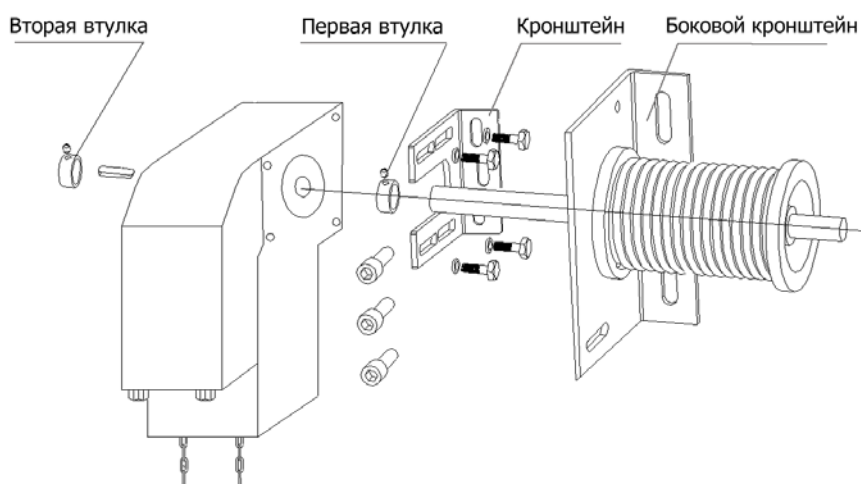


Рис. 2. Схема установки привода на валу секционных ворот

### Установка через цепную передачу

1. Установите на вал ворот большую звездочку.
2. Установите на стене кронштейн, принимая во внимание длину цепи.
3. Зафиксируйте привод на кронштейне при помощи четырех болтов М10.
4. Наденьте и натяните цепь, регулируя положение привода.

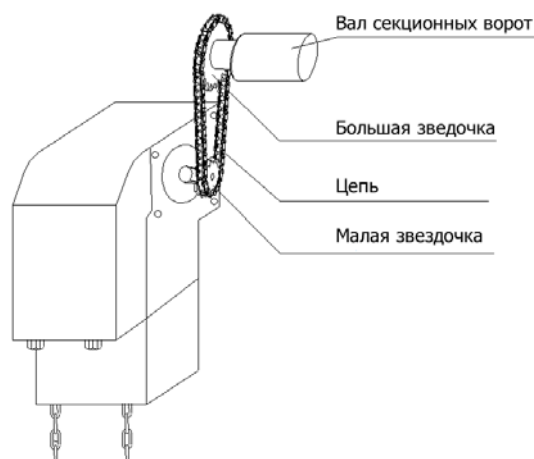


Рис. 3. Схема установки привода через цепную передачу

## ЭЛЕКТРИЧЕСКИЕ ПОДКЛЮЧЕНИЯ

1. Расположите блок управления в зоне видимости ворот, но на достаточном удалении от их движущихся частей. Блок управления должен быть установлен на высоте более 1,4 м над уровнем земли, вне зоны досягаемости детей.
2. Подключите провода от привода к блоку управления, соблюдая цветовую маркировку. Руководствуйтесь при этом схемой подключения.
3. Отдельные проводники в кабеле должны быть защищены, чтобы исключить возможность их повреждения об острые края конструкции. Для защиты электрических деталей от влаги необходимо затянуть пластиковый герметичный ввод.
4. В случае возникновения аварийной ситуации нажатие красной кнопки аварийной остановки незамедлительно прерывает подачу электроэнергии к блоку управления. Для возврата выключателя в исходное положение поверните его в направлении, обозначенном стрелкой.

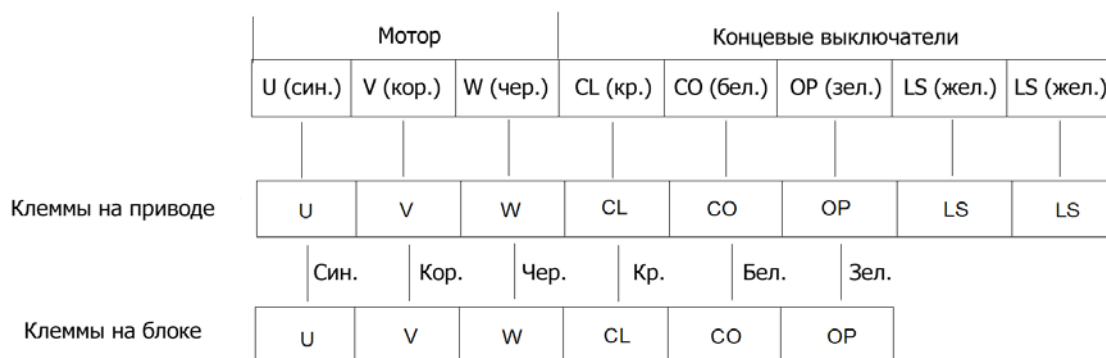


Рис. 4. Схема подключения привода

Перед выполнением любых подключений обязательно отключите блок управления от электропитания. При выполнении подключений руководствуйтесь схемой подключения привода (рис. 4) и схемой блока управления (рис. 5)

- Подключите провода фаз электропитания (380 В) к L1, L2 и L3. Подключите провод нейтрали к N, а заземление к E.
- Подключите провода мотора (синий, коричневый, черный) к U, V и W. Если ворота двигаются в неправильном направлении, поменяйте провода U и V (блок клемм X1).
- Подключите провод концевого выключателя закрытого положения (красный) к CL, общий провод (белый) к CO, а провод концевого выключателя открытого положения (зеленый) к OP (блок клемм X4).
- Подключите управляющие провода фотоэлементов (Н.О.) к PT и CO, а провода питания к 12V и S. Подключите провода кромки безопасности (Н.О.) к PT и CO.
- Подключите провода датчика открытой калитки (Н.З.) к DET и CO, если такой датчик установлен. При этом удалите соответствующую перемычку. (блоки клемм X3, X4).
- Подключите внешнюю кнопочную панель (Н.О.) к K, G, T и S. Клемма K – открыть (белый), клемма G – закрыть (желтый), клемма T – Стоп (красный), S – общий провод (зеленый) (блок клемм X3).
- D1-D2: сигнальная лампа на 220 В.
- LS-LS (желтый): выход, сигнализирующий о полностью открытых воротах.
- Примечание: включите питание. Если светодиод LED2 мигает, вновь отключите электропитание и поменяйте местами две любых фазы.

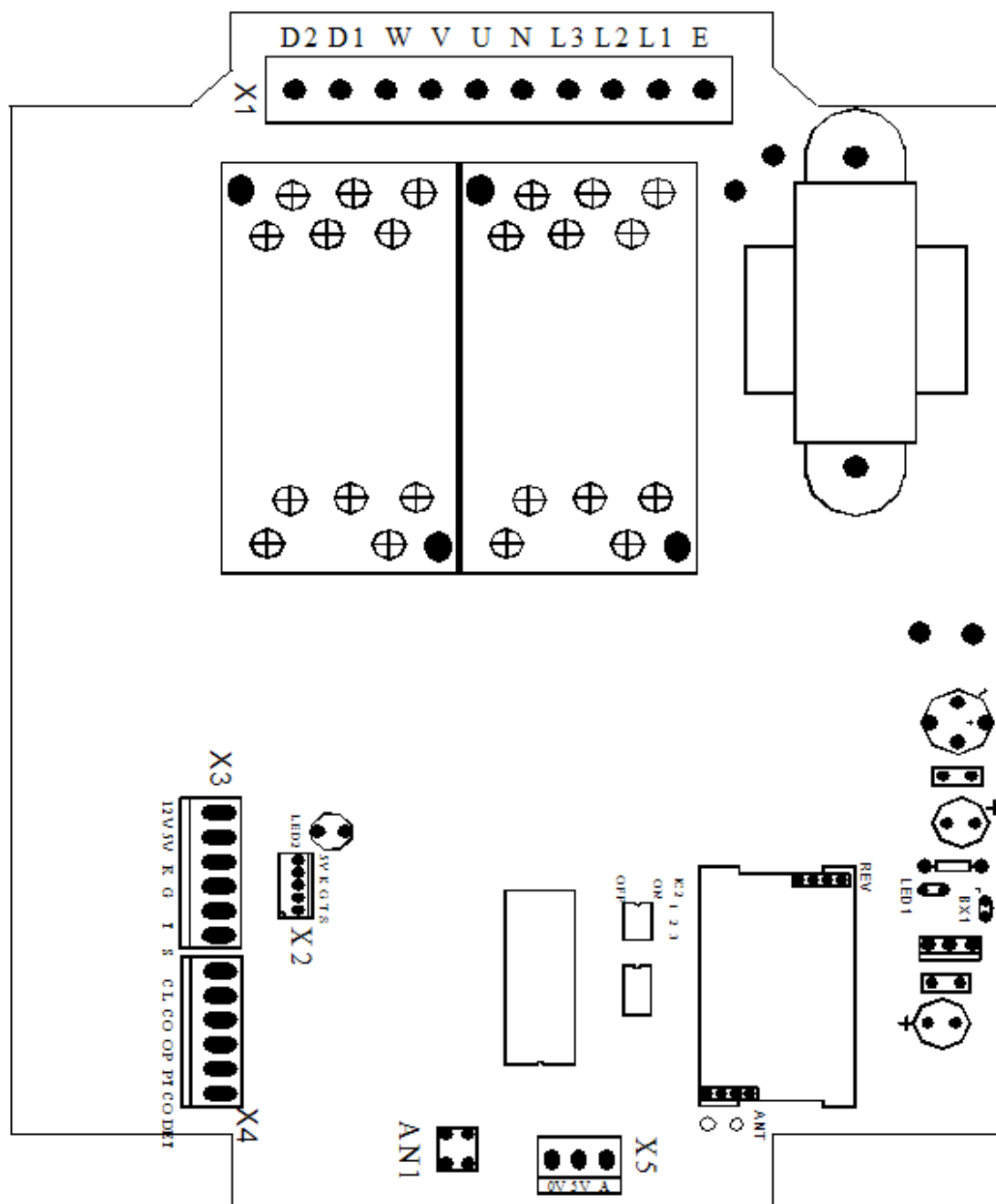


Рис. 5. Схема блока управления приводом RSI-120S



## НАСТРОЙКА ПРИВОДА И БЛОКА УПРАВЛЕНИЯ

### Настройка концевых переключателей

#### Предварительная настройка

- Убедитесь, что привод надежно закреплен. Откройте ворота до нужного положения, наблюдая во время открывания за направлением вращения зеленых концевых кулачков. Ослабьте винты на этих кулачках, затем поверните все три кулачка в одном и том же направлении, пока не услышите щелчок концевых выключателей. Затяните винты.
- Полностью закройте ворота, наблюдая во время закрывания за направлением вращения красных концевых кулачков. Ослабьте винты на этих кулачках, затем поверните оба кулачка в одном и том же направлении, пока не услышите щелчок концевых выключателей. Затяните винты.

#### Тонкая настройка

- После предварительной настройки вы можете открыть/закрыть ворота и посмотреть достигают ли они крайних положений. Если ворота открылись или закрылись не полностью (менее чем на 20 мм), осуществите тонкую настройку при помощи винтов регулировки на концевых кулачках.
- Один оборот винта регулировки соответствует приблизительно 150 мм хода ворот.
- Вращение зеленых концевых кулачков против часовой стрелки приводит к большему открыванию ворот, по часовой стрелке – к меньшему.
- Вращение красных концевых кулачков против часовой стрелки приводит к большему закрыванию ворот, по часовой стрелке – к меньшему.
- Если расстояние между краем полотна ворот и крайним положением превышает 20 мм, то необходимо повторно осуществить предварительную настройку концевых кулачков.

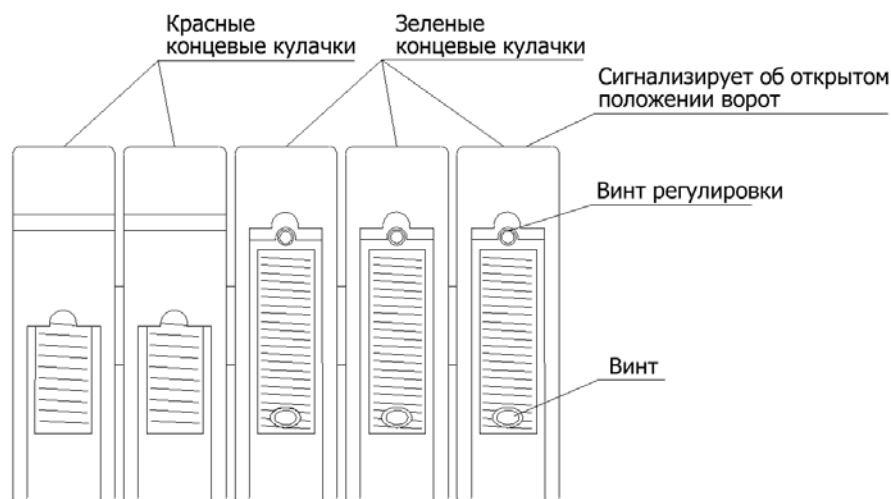


Рис. 6. Настройка концевых выключателей

#### Важное примечание:

- Для настройки концевых выключателей используйте, пожалуйста, кнопки на блоке управления, а не дистанционное управление.
- Когда ворота достигают крайних открытого или закрытого положения, пожалуйста, убедитесь в том, что концевые выключатели активированы и световой индикатор на блоке управления погас. Если световой индикатор не погас, то необходимо повторно настроить концевые выключатели.

## Переключатели DIP

Положение	ON	OFF
DIP-1	Автоматическое закрывание включено	Автоматическое закрывание отключено
DIP-2	Замедление вблизи конечных положений (автоматическое закрывание отключено)	Непрерывное закрывание с постоянной скоростью
DIP-3	Задержка времени перед автоматическим закрыванием: 7 секунд Примечание: DIP-переключатель 1 должен быть в положении ON.	Задержка времени перед автоматическим закрыванием: 20 секунд Примечание: DIP-переключатель 1 должен быть в положении ON.

## Программирование пультов дистанционного управления

- Добавление дополнительного пульта дистанционного управления (обучение): Нажмите кнопку AN1 на блоке управления, загорится и затем погаснет светодиод LED2. Нажмите любую кнопку на пульте дистанционного управления, загорится и затем погаснет светодиод LED2. Еще раз нажмите ту же самую кнопку, светодиод LED2 будет мигать около 4 секунд с частотой  $\frac{1}{2}$  Гц и затем погаснет, это означает, что процесс обучения закончен. Может быть использовано до 25 пультов дистанционного управления.
- Для удаления всех пультов дистанционного управления: нажмите и удерживайте кнопку AN1 на блоке управления, отпустите кнопку, при этом светодиод LED2 автоматически погаснет. Это означает, что все пульты дистанционного управления удалены из памяти.
- Пульты дистанционного управления работают в трехканальном режиме (кнопка 1 - открыть, кнопка 2 - закрыть, кнопка 3 - стоп) см рис. 7.
- Внимание: Для надежности и безопасности, мы рекомендуем заменить заводские установки на персональный код.

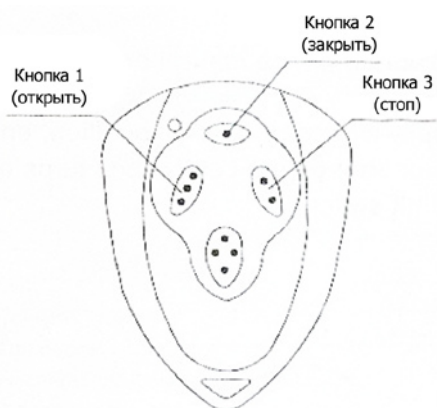


Рис. 7. Схема пульта дистанционного управления

## ЦЕПНОЙ РЕДУКТОР

При перебоях в электроснабжении можно открыть или закрыть ворота вручную при помощи цепного редуктора (см. рис. 8). При этом привод ворот отключается от электропитания.

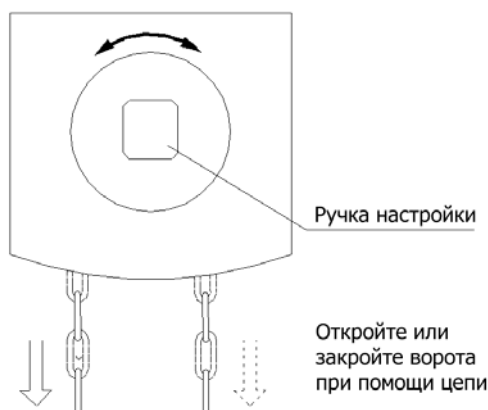


Рис. 8. Цепной редуктор

- Усилие, которое надо будет приложить к цепи для открывания и закрывания ворот, можно отрегулировать при помощи ручки настройки - затяните её по часовой стрелке или ослабьте, вращая против часовой стрелки.
- **Внимание! В результате использования цепного редуктора в течении продолжительного периода времени, ручка настройки может сильно нагреться. В таком случае воздействовать на ручку рекомендуется при помощи гаечного ключа.**
- Во время использования цепного редуктора световой индикатор закрывания на блоке управления будет мигать, после чего привод может не реагировать на нажатия кнопок. В таком случае потяните за цепь (см. рис. 9), будет выполнен сброс и блок управления включит привод. Световой индикатор закрывания погаснет.
- Важно убедиться в том, что при установке цепь не перекручена. Если цепь перекручена, могут возникнуть проблемы при использовании цепного редуктора.
- Очень важно надежно зафиксировать цепь, как показано на рис. 9.
- Используйте цепной редуктор **только** при перебоях в электроснабжении. Пожалуйста, не используйте редуктор во время закрывания или открывания ворот, в противном случае возникает риск получения серьезных травм или нанесения ущерба.
- Не тяните цепь слишком сильно, чтобы не повредить компоненты редуктора.

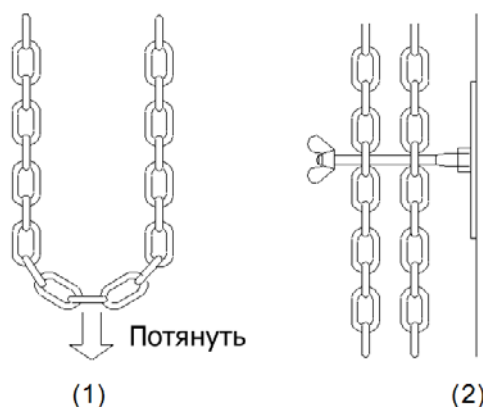


Рис. 9. Использование цепного редуктора

## ОБСЛУЖИВАНИЕ ПРИВОДА

1. Привод ворот должен обследоваться и обслуживаться квалифицированным специалистом.
2. Не реже двух раз в год проверяйте общее состояние и правильный баланс ворот.
3. Регулярно проверяйте работу установленных устройств безопасности.
4. Плата блока управления не требует обслуживания.
5. Всё время содержите привод в чистоте

**Примечание:** установка привода на плохо функционирующие секционные ворота (перекошенные, неправильно сбалансированные и т.д.) может повлиять на срок службы привода из-за нарушения расчётных режимов работы, а также приведёт к потере гарантии.

## ПОИСК И УСТРАНЕНИЕ НЕИСПРАВНОСТЕЙ

Ошибка	Причина ошибки	Устранение неисправности
Привод не работает	(1) Отсутствует электропитание (2) Ворота заблокированы (3) Пропал контакт проводов (4) Нажат выключатель аварийной остановки (5) Ворота слишком тяжелые	(1) Убедитесь в наличии электропитания (2) Освободите ворота (3) Затяните контакты проводов (4) Верните выключатель аварийной остановки в исходное положение. (5) Замените или отрегулируйте балансирующие пружины
После использования цепного редуктора привод не работает при нажатии кнопки на блоке управления или радиопередатчике	Не выполнен сброс блока управления	Потяните цепь (см. рис. 9), чтобы выполнить сброс блока управления
Привод неожиданно прекратил работу	Сработала термическая защита мотора от перегрузки	Дайте мотору остыть
Ворота не открываются или не закрываются полностью	Неправильно настроены концевые выключатели	Заново настройте концевые выключатели
Не работает пульт дистанционного управления	(1) Низкий уровень заряда батареи (2) Радиопередатчик не соответствует радиоприемнику. Неправильно запрограммирован пульт дистанционного управления.	(1) Замените батарею в пульте дистанционного управления (2) Удалите запомненные пульты дистанционного управления и запрограммируйте их заново.

## КОМПЛЕКТ ПОСТАВКИ

При получении продукта распакуйте его, проверьте внешний вид, отсутствие повреждений и комплектацию. При возникновении каких-либо проблем свяжитесь с нашим представительством. В стандартный комплект входят следующие комплектующие:

Наименование	Количество, шт.
Привод	1
Кронштейн крепления к стене	1
Втулка и винт	2
Гаечный ключ	1
Блок управления	1
Пульт дистанционного управления	2
Инструкция по эксплуатации	1
Четырехжильный провод	8 м
Шестижильный провод	8 м
Шпонка	1
Болт (M10x20)	4
Шайба	4